

# Provozní řád návod k obsluze ČOV AT 6-20

dmychadlo



šachta na dmychadlo

mikroprocesorová  
řídící jednotka





## SCHVALOVACÍ LIST

Typ ČOV .....

Výrobní číslo ČOV ..... Třída čistírny ..... podle NV .....

Ohlášení / Povolení k nakládání s odpadními vodami č. .... ze dne: .....

### Provozní řád pro:

Místo osazení .....

Investor: .....

Projektant: .....

Osoba odpovědná za provoz domovní čistírny (Provozovatel): .....

Montáž vykonaná dne: .....

Uvedení do trvalého provozu: .....

Provozní řád zpracoval: Ing. Ladislav Péntzes, Aquatec VFL s.r.o.

### Kontrolní orgány:

- Úřad inspekce práce - (kontaktní údaje uvedeny v Příloze č. 5)
- Oblastní inspektorát České inspekce životního prostředí (ČIŽP) - (kontaktní údaje uvedeny v Příloze č. 5)
- Povodí - (kontaktní údaje uvedeny v Příloze č. 5)
- Hygienická stanice - (kontaktní údaje uvedeny v Příloze č. 5)
- Městský úřad ..... / Obecní úřad ....., odbor ochrany životního prostředí  
Adresa: ....., Tel: .....

### Orgány povodňového a krizového řízení:

- Krajský úřad ..... kraje  
Adresa: ....., Tel: .....
- Městský úřad ..... / Obecní úřad .....,  
Adresa: ....., Tel: .....

### Tísňové linky:

Jednotné EU číslo: 112  
Záchránná služba: 155

Hasiči: 150  
Policie: 158

Provozní řád schválen dne:

.....  
razítko

.....  
podpis

Platnost povolení do: .....

Platnost povolení prodloužena do: .....

.....  
razítko

.....  
podpis

# TECHNICKÝ POPIS

Celoplastová čistírna odpadních vod typu AT pro 6 - 20 ekvivalentních obyvatel (EO) patří konstrukcí a velikostí do kategorie malých, mechanicko - biologických domovních ČOV. ČOV AT biologicky odstraňuje organické znečištění z odpadních vod a forem dusíku na garantovanou úroveň podle platných norem a předpisů v ČR, SR a EU a vytváří podmínky pro biologické odstraňování fosforu. Pro 1 EO se počítá s denní produkcí odpadních vod 135 l / osoba / den a produkcí znečištění v jednotkách BSK<sub>5</sub> 60 g / osoba / den. Výchozím podkladem pro návrh a umístění ČOV jsou požadavky investorů, orgánů územního plánování, orgánů státní vodní správy a zejména požadavky na ukazatele přípustného stupně znečištění vypouštěných odpadních vod podle norem a předpisů platných v ČR zejména Nařízení vlády č. 57/2016 Sb., příloha č. 1 (tabulka 1A, tabulka 1B), příloha č. 2 a Nařízení vlády č. 401/2015 Sb., příloha č. 1 (tabulka 1C).

**ČOV splňuje: ČSN 75 6402, ČSN 75 0905 a ČSN EN 12566-3.**

## Energetická náročnost

TYP	Připojení obyvatel [počet osob]	Návrhový max. přítok [m <sup>3</sup> /d]	Návrhové zatížení [kg BSK <sub>5</sub> /d]	Max. příkon [W]	Napětí [V]	Průměrná spotřeba el. energie [kWh/d]
AT 6	2-5	0,60	0,24	63	230	0,5
AT 8	3-7	0,90	0,36	76	230	0,7
AT 10	5-9	1,20	0,48	109	230	1,1
AT 12	6-11	1,50	0,60	141	230	1,7
AT 15	7-15	1,95	0,78	172	230	2,0
AT 20	10-20	2,70	1,08	221	230	2,9

## Použití

Malé biologické čistírny s provzdušňováním slouží k čištění odpadních vod z malých zdrojů, jako jsou např. rodinné domy, bytové domy, malá společenská zařízení s předpokládanou max. koncentrací znečištění odpadních vod do 400 mg/l BSK<sub>5</sub>. ČOV AT slouží k čištění odpadních vod především tam, kde není možné, anebo výhodné, připojit zdroj odpadních vod na kanalizační systém.

## Popis a funkce

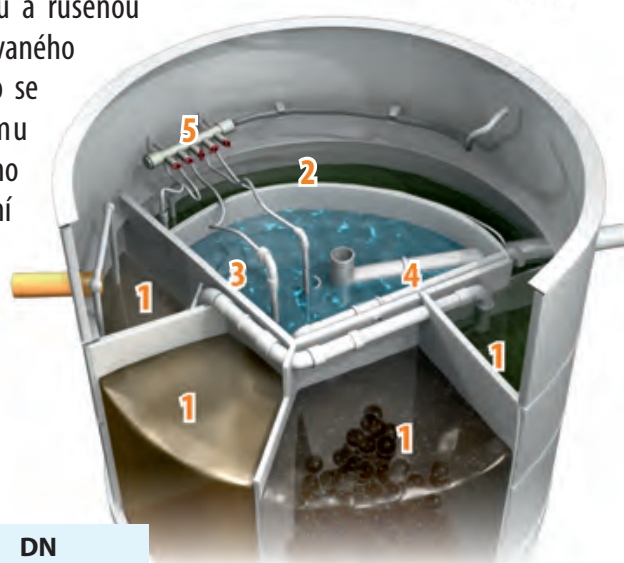
ČOV tvoří celoplastová nádrž rozdělená příčkami na jednotlivé technologické prostory. Čisticí efekt je založen na využití technologie nízkozatěžované aktivity s aerobní stabilizací kalu. Součástí je dmychadlo spolu s provzdušňovacími elementy a rozvodem vzduchu. **ČOV AT je zakrytá odnímatelným nepochůzným UV - stabilizovaným PE krytem.**

Technologické schéma ČOV AT je uvedeno v **Příloze č. 1.**

Čistící proces sestává ze sekvence několika technologických postupů. Odpadní voda natéká do neprovzdušňovaného prostoru mechanického předčištění a akumulace přebytečného kalu (oddělený prostor pro akumulaci kalu) (1) (Obr.A), kde dochází k biologickému odbourávání dusíku a jsou vytvořeny podmínky pro biologické odbourání fosforu. V této části dochází také k mechanickému předčištění přitékajících odpadních vod a rozkladu tuhého znečištění. Dále odpadní voda gravitačně vtéká do provzdušňovaného aktivačního prostoru (2) s nízkým zatížením aktivovaného kalu, kde za přítomnosti kyslíku dochází k biologické degradaci organického znečištění a k odbourávání amoniakálního dusíku. Vzduch do technologických sekcí ČOV dodává membránové dmyhadlo, které je umístěno mimo biologický reaktor. Tlakový vzduch je vháněn do provzdušňovaného prostoru přes jemnobublinné aerační elementy. Dalším stupněm čištění je separace (s jednoduchou a rušenou sedimentací) (3), kde dochází k oddělení vyčištěné vody od aktivovaného kalu, přičemž vyčištěná voda se vypouští do toku, vsaku, nebo se recykluje a oddělený aktivovaný kal se vrací do systému přečerpáváním ze dna separačního prostoru do neprovzdušňovaného kalového resp. provzdušňovaného aktivačního prostoru. Pro zvýšení výkonu ČOV a z důvodu zabránění vyplavování aktivovaného kalu z ČOV je v čistírně instalované zařízení, které vytváří akumulaci (4) objemu minimálně 50% jednodenní kapacity maximální denní produkce odpadních vod v závislosti na velikosti ČOV.



obr. A



### Nádrž ČOV AT

TYP	Průměr nádrže [mm]	Výška nádrže [mm]	Výška přítoku [mm]	Výška odtoku [mm]	DN přítoku/odtoku [mm]
AT 6	1400	1800	1300	1150	125/125
AT 8	1400	2200	1700	1500	125/125
AT 10	1750	2200	1500	1250	125/125
AT 12	1750	2400	1700	1500	125/125
AT 15	2050	2200	1700	1500	160/160
AT 20	2050	2700	2200	2000	160/160



výška reaktoru  
včetně nástavce 500 mm  
od dna přítokového potrubí

Těleso ČOV (reaktor) je vyrobeno z polypropylenových desek (PP), které jsou spojovány svařováním. Konstrukce nádrže typu AT 6 až AT 20 je navržena tak, aby nádrž bez dalších stavebních nebo statických opatření odolala tlaku zeminy po zasypaní, u ostatních typů projektant doporučí způsob obsypání, resp. obetonování. **Při použití nástavce 600 mm a vyššího, nebo v případě výskytu spodní vody nebo jílovité zeminy, je potřeba ČOV v celé výšce obetonovat.**

### Technologicko-strojní zařízení

Technologicko-strojní zařízení se skládá z dmyhadla, rozdělovače vzduchu s regulačními ventily (5) (viz Obr.A), jemnobublinného provzdušňovacího systému, mamutkových čerpadel, a regulátoru průtoku akumulačního zařízení. Dmyhadlo vhání vzduch do rozdělovače vzduchu, kterým se reguluje množství vzduchu proudícího do jednotlivých sekcí.

### Regulace vzduchu (Rozdělovač vzduchu)

ČOV AT6-AT12 je vyhotovena s 5-ti cestným rozdělovačem vzduchu. Je to plastový výlisek s pěti výstupy, do kterých jsou našroubované regulační ventily. Pro případ výměny těsnění je možné ventily úplně vyšroubovat (obr. V1).

ČOV AT15 a AT20 je vyhotovena s 6-ti cestným pákovým rozdělovačem vzduchu. (obr. V2).

**Přívod vzduchu „A“** – přívod vzduchu od dmyhadla.

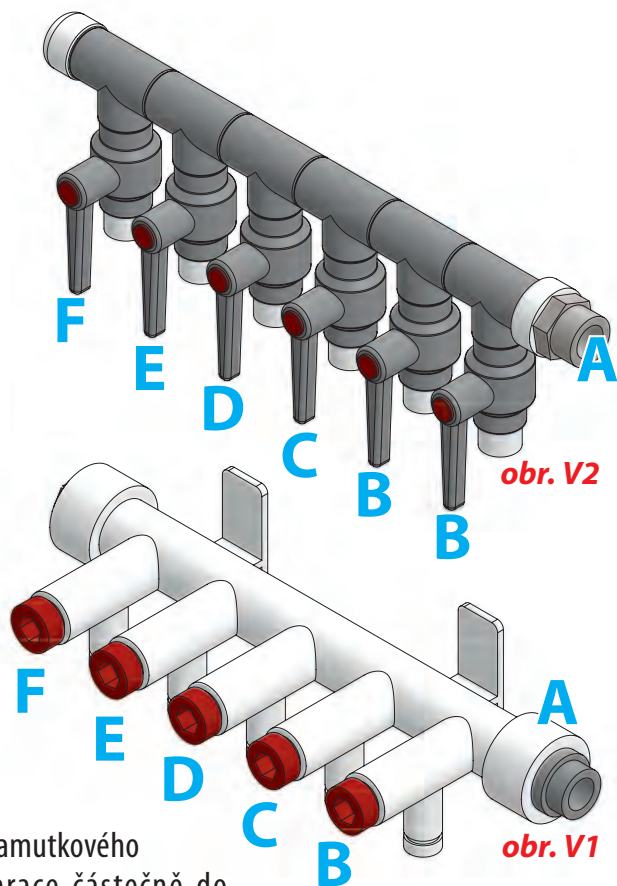
**Ventil „B“** – reguluje množství vzduchu dodávaného do provzdušňovacího elementu. Na hladině provzdušňovací aktivací části jsou vidět jemné bubliny vzduchu. **Ventil otevřený** (cca 2,5 otáčky, obr. V1).

**Ventil „C“** – reguluje množství vzduchu dodávaného do mamutkového čerpadla na přečerpávání kalu z poslední do první části neprovzdušňovaného prostoru. **Ventil částečně otevřený**, tak aby bylo viditelné přetékání vody z druhé do třetí komory neprovzdušňovaného prostoru. Aktivovaný kal musí přes mamutku přetékat kontinuálně, průtok nesmí být slabý ani silný.

**Ventil „D“** - reguluje množství vzduchu dodávaného do mamutkového čerpadla na přečerpávání usazeného kalu ze dna separace částečně do neprovzdušňovaného prostoru a částečně do provzdušňovaného aktivacího prostoru, přičemž poměr je cca 4:1 až 1:1. V případě potřeby se poměr průtoku do jednotlivých sekcí mění pootočením koncového kolena mamutky. Při otočení dolů je větší část kalu přečerpávána do provzdušňovaného aktivacího prostoru, při otočení nahoru je větší část kalu přečerpávána do neprovzdušňovaného prostoru. Aktivovaný kal musí přes mamutku přetéct kontinuálně, průtok nesmí být slabý ani silný. **Ventil částečně otevřený.**

**Ventil „E“** reguluje množství vzduchu dodávaného do akumulacího zařízení. Při naregulování ventilu na maximální průtok (cca 2,5 otáčky, obr. V1) dochází k náporovému čištění akumulacího zařízení (toto je potřebné vykonat jen v případě zanesení kalibrovaného otvoru akumulacího zařízení). Pro standardní provoz ČOV je potřeba naregulovat ventil na minimální průtok vzduchu tak, aby se každou 1 až 2 sekundy uvolnila hrubá bublina vzduchu, která při vyplavání čerčí hladinu a současně automaticky čistí kalibrovaný otvor akumulacího zařízení. **Ventil minimálně otevřený.**

**Ventil „F“** reguluje množství vzduchu dodávaného do mamutky pod nátokovým košem v první části neprovzdušňovaného prostoru. Vzduchové bubliny míchají obsah nátokového koše, na hladině vytváří viditelné víření. **Ventil částečně otevřený.**



Rozvaděč vzduchu je nastavený během komplexních zkoušek ČOV ve výrobě. V případě nového nastavení je nejprve nutné všechny ventily zavřít a následně postupovat podle výše uvedeného návodu.

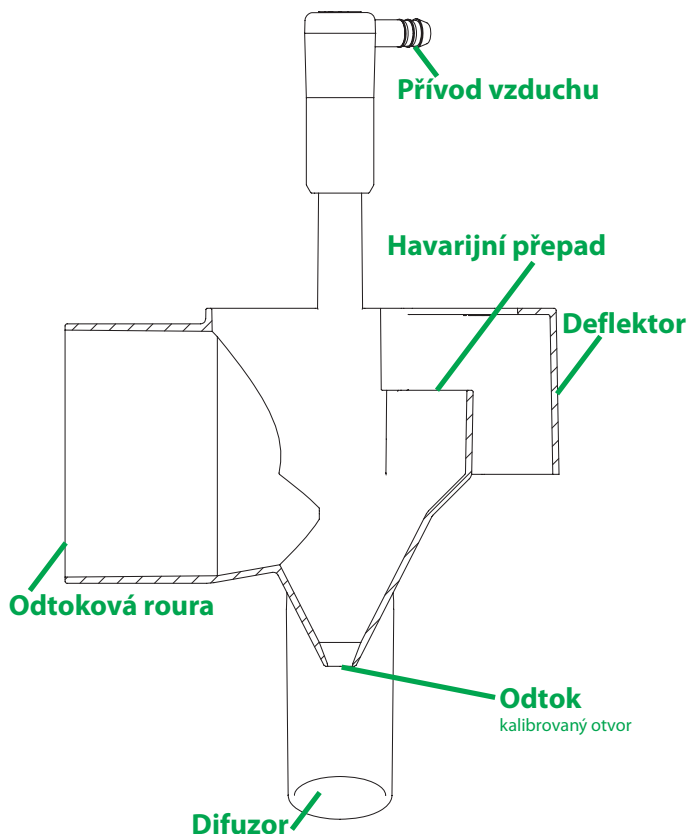
Při pravidelné týdenní nebo měsíční kontrole celkového stavu ČOV je zapotřebí zkontrolovat a případně doregulovat ventily pokud došlo ke změně stavu v důsledku zahuštění přečerpávaného aktivovaného kalu.

### Akumulace (Akumulační zařízení)

Akumulační zařízení slouží k zadržení nárazově přitečených odpadních vod (např. vypuštění vany, pračky,...) a vytváří akumulaci objemu minimálně 50% jednodenní kapacity maximální denní produkce odpadních vod. Akumulační zařízení je nutné udržovat v čistém stavu způsobilém provozu. Zvláště nutné je dbát na průtočnost kalibrovaného otvoru. Čištění akumulačního zařízení se vykonává během provozu otevřením ventilu „E“ na rozdělovači, čímž dojde k náporovému čištění akumulačního zařízení bublinami vzduchu.

Po vyčištění akumulačního zařízení je třeba vzduch naregulovat tak, aby jedenkrát za jednu až dvě vteřiny vystoupila na hladinu separace velká bublina, čímž je zabezpečeno průběžné automatické čištění akumulačního zařízení (**viz Regulace vzduchu – ventil „E“**).

V případě, že se akumulační zařízení zanáší kalem často, v ČOV je nadměrná produkce kalu, je nutné zařízení demontovat, pročistit proudem vody a zjistit příčinu nadměrné produkce aktivního kalu. Příčinou takového jevu bývá zpravidla hydraulické nebo látkové (organické) přetěžování ČOV **Co dělat, když:** Hydraulicky přetížená ČOV, organicky přetížená ČOV.



### Elektroinstalace ČOV

Elektrickou část ČOV tvoří dmyhadlo a mikroprocesorová řídicí jednotka ČOV (není v základním vybavení). Dmyhadlo je standardně umístěno mimo ČOV (obytný objekt, garáž, sklep, kryt do vnějšího prostředí, šachta na dmyhadlo) a je zapojeno do zásuvkového obvodu elektrické sítě objektu. Při větší vzdálenosti ČOV od objektu, (více než 5 m) se dmyhadlo umístí blízko ČOV do PE krytu vnějšího prostředí (šachta na dmyhadlo – možno doobjednat u dodavatele ČOV). Elektrický okruh pro zapojení dmyhadla ČOV musí být tvořen kabelem 3x1,5mm<sup>2</sup> a chráněn samostatným proudovým jističem 10A.

### Při provozu ČOV musí být dmyhadlo permanentně zapojeno do elektrické sítě.

(Specifikace dmyhadel pro ČOV typu AT je uvedena v Příloze č. 4)

**Časovou regulaci chodu ČOV – mikroprocesorovou řídicí jednotku AQC Basic** sloužící k zjednodušení (zautomatizování) provozu, snížení provozních nákladů a zkvalitnění čistícího procesu ČOV, může provozovatel doobjednat u výrobce. Při použití mikroprocesorové řídicí jednotky je nutné během doby náběhu nastavit režim nepřetržitého provozu. Nastavení dalších režimů je závislé na provozních podmínkách a celkovém stavu ČOV.

Při použití mikroprocesorové řídicí jednotky je možné část servisních úkolů řešit telefonicky.

## Technické a technologické parametry

TYP	Připojení obyvatelé [počet osob]	Návrhový max. přítok [m <sup>3</sup> /d]	Návrhové zatížení [kg BSK <sub>5</sub> /d]	Koncentrace kalu [kg/m <sup>3</sup> ]	Věk kalu [d]	Produkce kalu [m <sup>3</sup> /rok]	Zatížení kalu [kg BSK <sub>5</sub> /kg,d]	Doba zdržení [d]
AT 6	2-5	0,60	0,24	6,5	>30	1,0	0,034	2,5
AT 8	3-7	0,90	0,36	6,5	>30	1,5	0,040	2,2
AT 10	5-9	1,20	0,48	6,5	>30	2,0	0,040	2,1
AT 12	6-11	1,50	0,60	6,5	>30	2,5	0,035	2,3
AT 15	7-15	1,95	0,78	6,5	>30	3,3	0,040	2,1
AT 20	10-20	2,70	1,08	6,5	>30	4,5	0,043	2,1



## MANIPULACE, DOPRAVA A SKLADOVÁNÍ ČOV AT

Při manipulaci je nutné dbát na zvýšenou opatrnost, vzhledem k použití plastového materiálu (relativně malá odolnost proti nárazům při nižších teplotách). Před manipulací s ČOV je nutné překontrolovat celkový stav ČOV a je nutné vyčerpát případnou dešťovou vodu z ČOV.

U větších typů ČOV je nutné při manipulaci použít jeřáb odpovídající hmotnosti daného typu ČOV. V zimním období při teplotách pod 5°C se nedoporučuje vykonávat jakoukoliv manipulaci s ČOV z důvodu možného poškození výrobku.

ČOV AT jsou dodávány jako kompletní smontovaný celek. Montáž (osazení) ČOV provádí v určené lokalitě buďto kupující nebo dodavatel. **Zprovoznění ČOV a zaškolení obsluhy provádí, na základě dodatečné objednávky, autorizované servisní středisko.** Při dopravě je nutné použít dopravní prostředek vyhovující nosnosti a rozměrům ČOV.

Při dopravě a skladování před osazením je nutné ČOV umístit na rovnou a zpevněnou plochu a zajistit podmínky, které zabrání možnosti mechanického poškození a zásahu cizích osob do doby osazení ČOV. Při dlouhodobém skladování (déle než 2 měsíce) je nutné zabezpečit překrytí nádrže ČOV proti slunečnímu záření (nádrže nejsou konstruovány z UV stabilizovaného PP).



## OSAZENÍ, MONTÁŽ A SPUŠTĚNÍ ČOV AT DO PROVOZU

Osazení ČOV do terénu spolu s jejím napojením na kanalizaci, umístěním a statickým zajištěním musí být realizováno podle schváleného stavebního projektu. Tuto realizaci musí provést oprávněná osoba.

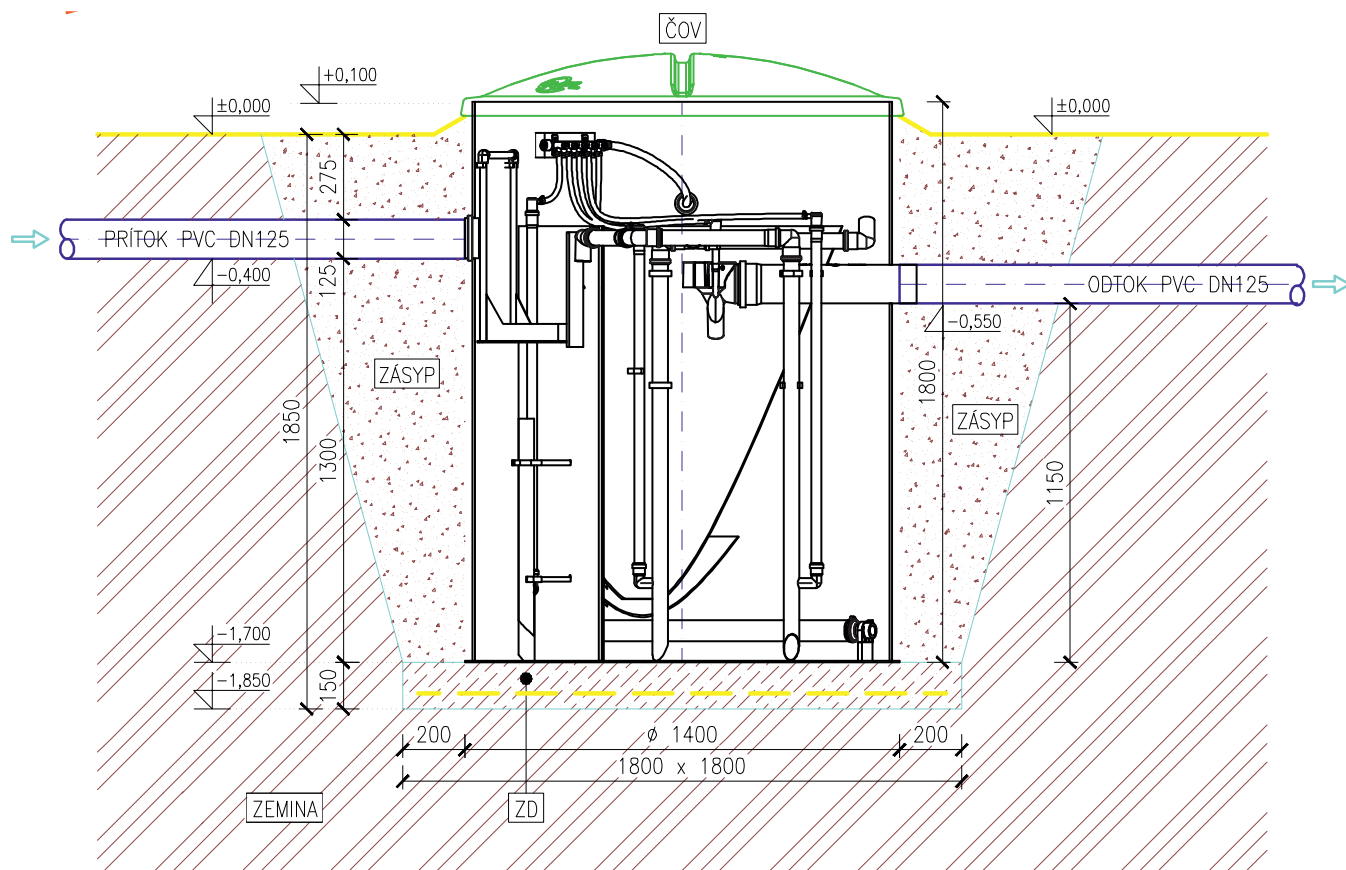
Konstrukce nádrže ČOV AT 6 až AT 20 je navržena tak, aby nádrž, bez dalších stavebních nebo statických opatření, odolala tlaku zeminy po zasypání, resp. obetonování, pokud projektant neurčí jinak. Horní okraj ČOV by měl být cca 5 až 10 cm nad upraveným terénem.

V případě potřeby je možné provést další statické zajištění (obetonování). Nádrž není dimenzována na případné další zatížení, způsobené tlakem pneumatik vozidel, základem stavby a pod. Nosnost krytu ČOV odpovídá příslušným normám, jeho tvar však určuje, že je nepochůzný. ČOV nedoporučujeme umísťovat těsně k rodinnému domu, pod okna a balkóny obytných místností.

V případě umístění ČOV v podzemním objektu musí být zajištěn přístup do objektu v souladu s příslušnými normami a předpisy. Dále musí být zajištěno odvětrání objektu a kanalizace nad nejvyšší bod obytné části objektu.

Pro osazení ČOV je nutné vykopat stavební jámu (**obr. 1**) s příslušnými půdorysnými rozměry a vybetonovat základovou železobetonovou desku (**obr. 2**), s rovinností 5 mm. Tloušťka základové železobetonové desky musí odpovídat únosnosti podkladové zeminy (cca 150-200 mm) a velikosti ČOV. V případě výskytu spodní vody je potřebné před betonáží snížit vyčerpáním hladinu spodní vody pod úroveň základové spáry.

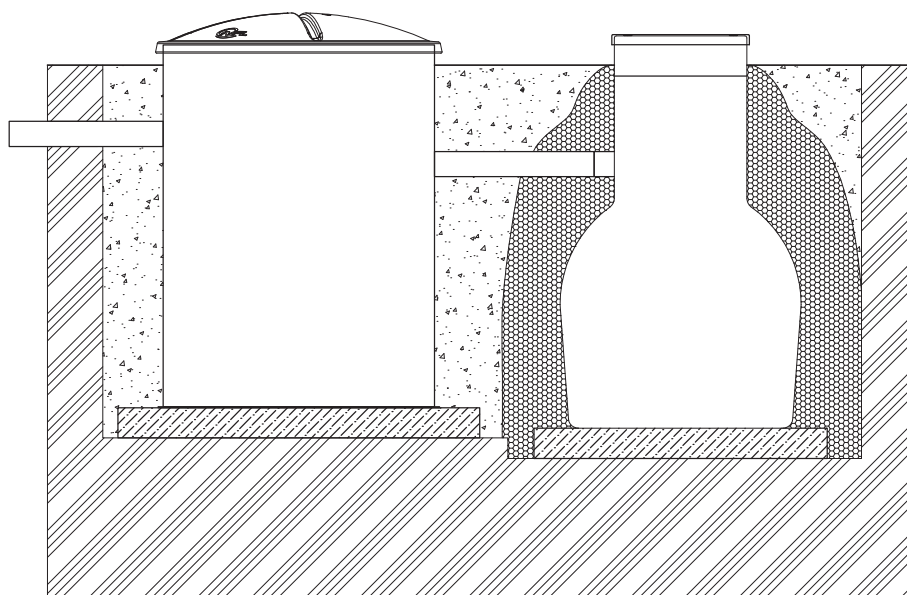
Pro odzkoušení a zprovoznění ČOV je nutné zabezpečit dostatečný přívod vody (pitné, užitkové, říční, ...) k napuštění osazené ČOV.



TYP	Průměr nádrže [mm]	Výška nádrže [mm]	Výška přítoku [mm]	Výška odtoku [mm]	DN přítoku/odtoku [mm]	Průměr základové desky a výkopu [mm]
AT 6	1400	1800	1300	1150	125/125	2000
AT 8	1400	2200	1700	1500	125/125	2000
AT 10	1750	2200	1500	1250	125/125	2200
AT 12	1750	2400	1700	1500	125/125	2200
AT 15	2050	2200	1700	1500	160/160	2600
AT 20	2050	2700	2200	2000	160/160	2600

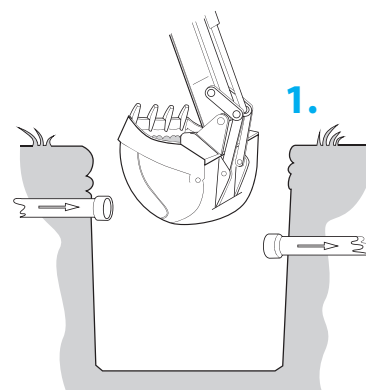
Pozn.: Tloušťka základové betonové desky je cca 150–200 mm, beton je třeba vyztužit ocelovou kari sítí 8x100x100 mm. Obsyp ČOV provést pískem, štěrkodrtí nebo tříděným materiálem frakce max. 4 mm.

### Nákres osazení ČOV AT 6 a nádrže na vyčištěnou vodu

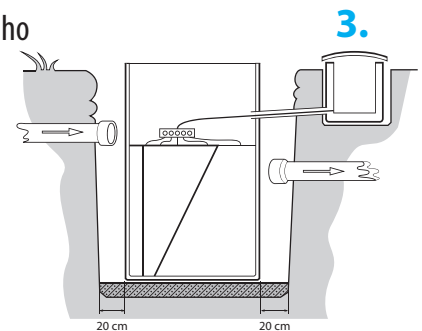
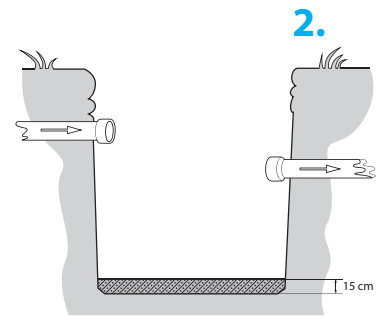


### Osazení ČOV – postup (provést může i zaškolený provozovatel)

- v případě výskytu zvýšené hladiny spodní vody snížit odčerpáním hladinu pod úroveň základové spáry
- provést kontrolu rovnosti základové železobetonové desky (povolená tolerance 5 mm/1 m ve všech směrech). V případě, že rovnost není v uvedené toleranci, nepokračovat v osazování ČOV, ale opravit cementový potěr pro získání požadované rovnosti.
- při instalaci přívodu vzduchu je nutné uložit ochranné potrubí z PP nebo z PVC DN 50 pod úroveň terénu. Toto potrubí slouží k provlečení připojovací hadice, která zabezpečuje přívod vzduchu od dmychadla do ČOV.
- přesvědčit se, že vnitřní prostory ČOV jsou bez cizích předmětů a srážkové vody. V případě přítomnosti srážkové vody je nutné před manipulací s ČOV vodu vyčerpat.
- překontrolovat celkový stav nádrže ČOV. Při zjištění případného poškození nádrže nepokračovat v osazení ČOV a kontaktovat dodavatele. Případnou opravu je nutné provést před osazením do výkopu.



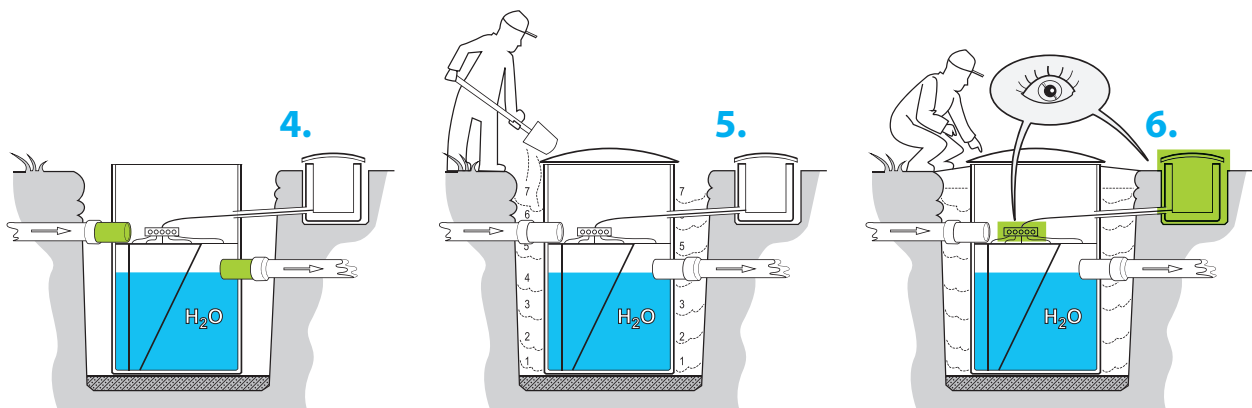
- přesvědčit se, že na základové železobetonové desce nejsou žádné předměty, kameny, hlína apod. V případě, že základová železobetonová deska není čistá, desku očistit a pokračovat v osazování ČOV.
- osadit ČOV do stavební jámy na základovou železobetonovou desku (**obr. 3**)
- provést vodotěsné připojení kanalizace (**obr. 4**) vložení kanalizační trubky do hrdla ČOV a připojení odtoku nasazením hrdla kanalizační trubky na odtokovou rouru z ČOV. V případě potřeby utěsnit připojení silikonovým tmelem.
- nádrž ČOV (všechny sekce) rovnoměrně napustit vodou do výšky odtokového potrubí (**obr. 4**)
- provést zasypání nádrže zeminou (**obr. 5**), nebo ji obetonovat v souladu se stavebním projektem. Při práci je nutné postupovat rovnoměrně a jednotlivé vrstvy aplikovat / ztuhovat po cca 300 mm výšky. Obsypovou zeminu bez obsahu kamenů a jiných ostrých předmětů doporučujeme důkladně zalívat vodou. Při obetonování aplikovat další vrstvu betonu až po zavadnutí předchozí vrstvy.



#### **před zasypáváním nebo případnou betonáží je nutné naplnit ČOV vodou.**

- dmychadlo umístíte do vhodně zvolených bezprašných prostor v blízkosti ČOV (max. 5 m přímé vzdálenosti) tak, aby bylo chráněno před povětrnostními vlivy (především dešť a stékající voda), mělo zabezpečeno optimální přísun vzduchu a současně, aby neobtěžovalo hlukem při provozu (nejlépe sklep, garáž, technická místnost). Nemí-li v blízkosti ČOV takový vhodný prostor, dmychadlo umístíte do výrobce k tomuto účelu určené šachty s uzamykatelným víkem. Šachta je k ČOV připojena ochranným potrubím, které současně slouží k odvodnění šachty v případě zaplavení. Dmychadlo umístíte do šachty (**obr. 6**), hadici přívodu vzduchu napojíte na dmychadlo, provléct ji propojovacím ochranným potrubím PP-HT DN 50 a napojíte na rozdělovač vzduchu. Dmychadlo neumísťujete volně do venkovních prostor ani do obytných místností.

**Po napojení je možné uvést ČOV do provozu, resp. vyzvat dodavatele nebo servisní středisko ke zprovoznění čistírny odpadních vod.**



**Osazení ČOV je možné objednat u dodavatele, případně servisní organizace. V tomto případě je nutné, aby provozovatel vykonal stavební práce, pokud není dohodnuto jinak.**

#### **Uvedení ČOV do provozu – postup (vykonat může výrobce, autorizovaný servis nebo řádně zaškolená osoba)**

- osazenou ČOV napustit čistou užitkovou vodou do výšky odtoku
- uvést do provozu dmychadlo
- zkontrolovat nastavení regulačních ventilů (viz strana č. 6 – Regulace vzduchu)
- do přítokové části nalít cca 200 l odsazeného aktivního kalu (resp. 30-50 l kalu zahuštěného - odstředěného), který je třeba odebrat z domovní nebo komunální ČOV.



# NÁVOD K OBSLUZE ČOV

## PROVOZ A OBSLUHA

### Všeobecné pokyny

Zařízení smí obsluhovat pouze osoba starší 18ti let, tělesně a duševně způsobilá k této činnosti a seznámena s tímto návodem. Zaškolení obsluhy o uvedení do provozu je prováděno při převzetí ČOV a je o tom proveden zápis v „předávacím protokolu“. **Pokud čistírna není provozována ve smyslu provozního řádu a dojde k poruše na ČOV a následné reklamaci, bude servisní zásah autorizovaného servisu zpoplatněný a reklamace nebude uznána jako oprávněná.**



### Provozní řád, provozní deník

Pokyny uvedené v tomto návodu k obsluze se týkají pouze provozu samotné ČOV. Součástí průvodní technické dokumentace ČOV je provozní deník. V deníku je nutné dokumentovat záznamy o poruchách v době samotného vzniku a jejich odstranění, výměně náhradních dílů a údržbě. Je to např. datum odkalování, množství odebraného kalu a pod.

Do provozního deníku se rovněž zaznamenává účast dodavatele nebo autorizované servisní organizace, orgánů vodohospodářské správy apod., kteří svou přítomnost potvrdí do deníku podpisem.

**V případě potřeby, např. při reklamaci nebo při servisní prohlídce, musí být řádně vypisovaný provozní deník na požádání předložen dodavateli nebo servisní organizaci.**

### Obsluha strojně–technologického zařízení

Ovládání chodu ČOV spočívá v zapnutí (vypnutí) dmyhadla do (ze) zásuvkového rozvodu elektrické sítě, nastavení poměru vzduchu do jednotlivých zařízení, případně nastavení mikroprocesorové řídicí jednotky (viz. Mikroprocesorová řídicí jednotka – návod na obsluhu).

### Zastavení provozu ČOV

Vypnutí chodu ČOV se provede odpojením dmyhadla z elektrické sítě. Pro dlouhodobé zastavení provozu ČOV je nutné odčerpat z ČOV všechnu vodu, vyčistit ČOV a napustit čistou vodou.

## SEZNAM ZÁKLADNÍCH ČINNOSTÍ OBSLUHY ČOV AT

ČOV nevyžaduje trvalou obsluhu. ČOV po uvedení do chodu pracuje automaticky. Ve stanovených intervalech je nutné vykonávat činnosti, nutné pro kontrolu a údržbu chodu ČOV a technologických parametrů čistícího procesu.

## Tabulka rozsahu a intervalů vykonávaných činností pro ČOV

DRUH ČINNOSTI	INTERVAL ČINNOSTI
Vizuální kontrola chodu	1 x za týden (nejméně 1 x za 3 týdny)
Doregulování vzduchových ventilů	Dle potřeby na základě výsledků vizuální kontroly
Pročištění akumulčního zařízení na odtoku v separační části	Dle potřeby na základě výsledků vizuální kontroly (minimálně 1 x za 4 týdny)
Čištění mechanického předčištění (vyčištění přit. potrubí, vyprázdnění mřížkového koše)	Dle potřeby na základě výsledků vizuální kontroly
Měření objemu kalu	nejméně 1 x za 2 měsíce
Odčerpávání nadbytečného kalu	Dle potřeby (cca 1 x za 6 až 12 měsíců)
Vyčištění filtru dmyhadla	1 x za 3 měsíce
Výměna membrány dmyhadla	Každé 2 roky resp. každých 20 000 mth
Čištění ČOV a odstraňování plovoucích nečistot	dle potřeby

**Všechny úkony zaznamenávejte do provozního deníku.**

## Vizuální kontrola chodu ČOV – odstranění závad provozovatelem

### **V ČOV je nutné kontrolovat:**

- sběrný koš – koš nesmí být zanesený
- promíchávání sběrného koše mamutkou – musí probíhat vzdouvání hladiny v mřížkovém koši působením přečerpávání mamutky a stoupáním velké bubliny na hladinu. Musí být viditelné promíchávání koše.
- recirkulační mamutka v neprovzdušňovaném prostoru – odpadová voda musí plynule protékat přes přepadovou hranu mezi druhou a třetí komorou neprovzdušňovaného prostoru.
- provzdušňovací element – v aktivaci musí být viditelné probublávání jemnými bublinami
- mamutka separace – musí přečerpávat vodu částečně do neprovzdušňovaného prostoru a částečně do provzdušňovaného aktivačního prostoru. Průtok nesmí být příliš silný nebo slabý.
- akumulční zařízení – akumulční zařízení nesmí být zanesené kalem. Velká bublina musí v pravidelných intervalech stoupat na hladinu.

### **Odstranění závad:**

- **Sběrný koš** – zanesený - **koš vyjmout a manuálně vyčistit**
- **Promíchávání sběrného koše mamutkou** – pokud není viditelné promíchávání obsahu sběrného koše - nastavení provést **doregulováním ventilu „F“** (str. 6)
- **Recirkulační mamutka v neprovzdušňovaném prostoru** – když odpadní voda nepřetéká před přepadovou hranu z druhé do třetí komory neprovzdušňovaného prostoru – nastavení provést **doregulováním ventilu „C“** (str. 6)
- **Provozdušňovací element** – pokud není viditelné probublávání jemnou bublinou – zavřít všechny ventily rozdělovače vzduchu, kromě ventilu ovládajícího element. Pokud ani tak nedošlo k probublávání, je třeba zkontrolovat přívod vzduchu od dmyhadla do rozdělovače vzduchu. Pokud je přívod vzduchu od dmyhadla v pořádku a element stále neprovzdušňuje, **kontaktujte dodavatele.**
- **Mamutka separace** – pokud nepřečerpává, resp. přečerpává jen do jedné sekce – **nastavení provést**

**doregulováním ventilu „D“ (str. 6) případně pootočením koncového kolínka.** Pokud nedojde k nápravě, je třeba mamutku **vyčistit proudem vody, případně demontovat a vyčistit manuálně** a následně doregulovat.

• **Akumulační zařízení** – pokud je akumulační zařízení zanesené, voda přetéká do odtoku přepadovou hranou akumulace – **ventil „E“ (str. 6) na chvíli úplně otevřít**, čímž dojde k náporovému čištění akumulačního zařízení. Pokud vyčištěná voda nezačne ani po opakovaném pročištění tlakovým vzduchem přetékat přes kalibrovaný otvor (str. 7 – obrázek), je potřeba tento otvor pročistit slabým proudem vody nebo manuálně tenkým dlouhým předmětem. **Následně ventil „E“ doregulovat (str. 6).**

Stěny ČOV nad hladinou, přítokové, odtokové a propojovací potrubí je nutné udržovat v čistotě. Čistí se vystříkáním proudem vody a kartáčem.

### **Měření objemu kalu v provzdušňovaném aktivačním prostoru**

Z provzdušňovaného aktivačního prostoru odebereme 1 l vody s aktivovaným kalem a nalijeme do odměrného válce (vodu odebrat z hloubky min. 1 m). Necháme 30 min. odstát. Po 30 min. bez míchání vody odčítáme výšku, resp. objem sedimentovaného kalu v odměrném válci (viditelné rozhraní vyčištěné vody a kalu). Tato hodnota by se měla pohybovat v rozmezí 200 až 700 ml kalu na 1 l vody. Tehdy ČOV dosahuje nejvyšší stupeň čištění. **Měření objemu kalu vykonávat nejméně 1x za 2 měsíce, výsledek měření zapisovat do provozního deníku. V opačném případě nemusí být případná reklamacie uznána za oprávněnou.**

### **Odstraňování přebytečného kalu**

Odstraňování kalu se provádí podle potřeby při hodnotách vyšších než 700 ml kalu / 1l odpadních vod. Zpravidla po odčerpání přebytečného kalu by v ČOV mělo zůstat cca 100 až 200 ml kalu na 1l odpadních vod.

**Odčerpání přebytečného kalu je možné objednat u dodavatele, resp. oprávněné servisní organizace.**

### **Způsoby odstraňování přebytečného kalu**

**a) svépomocí** ponorným kalovým čerpadlem při vypnutém dmychadle. Kal odčerpejte do vodotěsného kompostu a následně jej hygienizujte vápenným zásypem. Vyzrálý kal je vhodný do kompostu resp. na přihnojování okrasné zahrady. Tento kal nepoužívat jako hnojivo pro potraviny k přímé konzumaci (kořenová zelenina, maliny, jahody apod.).

**b) zabezpečí autorizovaná servisní organizace** – odčerpání kalu je zpoplatněné.

### **Odstraňování kalu během provozu ČOV**

Postup: Odpojíme dmychadlo z el. sítě, počkáme 30 min, aby došlo k usazení aktivovaného kalu na dno ČOV. Opatrně vsuneme sací koš (kalové čerpadlo) střídavě na dno provzdušňovaného aktivačního prostoru a neprovzdušňovaného prostoru (největší koncentrace kalu je v 2. části neprovzdušňovaného prostoru) odkud odčerpáme část objemu tak, aby celkové množství kalu v ČOV po odčerpání nebylo menší než 100 ml/l (ideální množství je cca 200 ml/l), a aby rozdíl hladin v jednotlivých sekcích nebyl při odčerpávání větší než 10 cm. ČOV dopustíme vodou na původní hladinu.

Zavřeme vrchní kryt a zapojíme dmychadlo do el. sítě. Po cca 10 min. doporučujeme provést kontrolní zkoušku kalu, abychom se ujistili, že jsme odčerpali správné množství kalu. Při kontrolní kalové zkoušce by množství kalu v odměrném válci mělo být 100 až 200 ml/l.



## Odběr vzorků a zajištění rozboru vzorků

Odběr vzorků je nutné provádět na základě pokynů uvedených v rozhodnutí vodohospodářského orgánu o nakládání s odpadními vodami a to ..... x ročně, **přičemž optimální stav pro odběr vzorků je když se v ČOV vytvoří minimální množství kalu cca 300-400 ml/l.**

Odběrná místa jsou následující: - přítok do neprovzdušňovaného denitrifikačního prostoru se sběrným košem  
- odtok v odtokovém potrubí

**Odběr vzorků může provádět pouze odborně způsobilá osoba.**

## Nepříznivé aspekty provozu ČOV

O provoz ČOV je nutné se přiměřeně starat a zabezpečit tak optimální bezporuchový chod. Čistírna AT pracuje na biologickém principu. Z tohoto důvodu je třeba ji chránit před rušivými vlivy, které mohou negativně ovlivnit její činnost. Pro plynulý a bezproblémový chod ČOV je třeba zohlednit následující skutečnosti:

- optimální pH pro činnost bakterií je 6,5 - 8,5. Voda z praní zvyšuje hodnotu pH.  
Doporučuje se max. 1 - 2 praní za den při použití ČOV AT 6.
- maximální látkové zatížení odpadních vod na přítoku do ČOV je BSK<sub>5</sub> do 400 mg / l
- maximální hydraulické zatížení ČOV je 135 l / osoba / den.

## **Do odpadních vod nevylévat (nevypouštět do ČOV):**

- zbytky kyselin, louhů,
- vysoce koncentrované organické látky, jako například zbytky jídel, ovoce a zeleniny, odpad z kuchyňského drtiče apod.
- toxické látky: rozpouštědla, hořlaviny, léky, přípravky na ochranu rostlin, motorový olej atd.,
- nerozložitelný materiál, jako plenky, kancelářský papír, novinový papír, hygienické vložky, vlhčené papírové utěrky, obalový materiál, fólie, impregnovaný papír, cigaretové nedopalky, ...
- omezit likvidaci přebytečných tuků, olej po smažení, fritovací olej apod. Tyto tuky a oleje jsou velmi nepříznivé pro biomasu, která se vytváří v ČOV. Zamezuje přístupu vzduchu v aktivační části ČOV a tím způsobuje kolaps biomasy. Doporučujeme likvidovat přebytečné tuky a oleje např. zkrmováním, kompostováním apod.
- čisticí a dezinfekční prostředky (SAVO, Domestos, Asanox, Colorox, Bref Duo Active, Devil, Tiret Profesional, Cillit Duo ...) obsahují chloran sodný, který způsobuje zpomalení aktivity aktivovaného kalu. V případě používání uvedených dezinfekčních prostředků se doporučuje maximální denní dávka 0,1 l. Už při překročení tohoto limitu o 0,1 l může nastat vyhynutí aktivovaného kalu. Z uvedeného vyplývá, že pro bezporuchový chod ČOV je prospěšnější výše uvedené látky používat v menších dávkách než v jednorázových větších množstvích. Na čištění doporučujeme používat výrobek, který neobsahuje chlornan sodný a nepůsobí bakteriocidně. Doporučené jsou také výrobky DEDRA, FROSCH apod.



## CO DĚLAT, KDYŽ:

### odtoková voda má zákal a senzorkou vadu

#### nízká nasycenost O<sub>2</sub> na odtoku

- zintenzivnit provzdušňování provzdušňovaného aktivačního prostoru. Regulačním ventilem pustit víc vzduchu do provzdušňovacího elementu (viz str. 6) a odkalit ČOV (viz „odstraňování kalu během provozu ČOV“ str. 14).

#### hydraulicky přetížená čistírna

- snížit množství přitékající odpadní vody

#### organicky přetížená čistírna /BSK, permanentně nad 400 mg/l/

- snížit koncentraci ředěním nebo odčerpáním přebytečného kalu,

#### porucha dmyhadla

- překontrolovat filtr, výměna pracovního kitu po 20 000 mth (viz příloha č. 4 - návod na údržbu dmyhadla).

#### nedostatečná činnost biomasy

- v čase náběhu (cca 4 - 12 týdnů), změna pH z důvodu velkého množství saponátů a pracích prostředků, přítok toxické látky v odpadní vodě

### značně rozdílné zabarvení vody v jednotlivých sekcích neprovzdušňovaného prostoru

#### ucpaní nasávacího vstupu vzduchového čerpadla (mamutky) v poslední sekci neprovzdušňovaného prostoru

- mechanicky odstranit nečistoty, zacpat výstupní hrdlo mamutky v první sekci neprovzdušňovaného prostoru a naplno pustit do mamutky vzduch. Zpětným chodem dojde k uvolnění zacpaného nasávacího vstupu mamutky. Pokud k nápravě nedošlo, mamutku je potřeba vyčistit proudem vody, případně demontovat a vyčistit manuálně a následně doregulovat.

### nadměrné pění v provzdušňovaném aktivačním prostoru

#### náběh ČOV a nadměrné použití detergentů

- po dobu náběhu ČOV může dojít k nadměrnému pění. Tento jev zanikne přibýváním objemu aktivovaného kalu po dobu trvající cca 1 až 3 měsíce. Možný je i důsledek nedostatečné koncentrace biologického kalu. Tento jev je možné sledovat také po dobu nadměrného používání saponátů a pracích prostředků. Barva vzniklé pěny je bílá až šedá. Může narůst do výšky až několika desítek centimetrů. Tento jev je více méně jako nepříznivý vizuální efekt. Stačí pěnu opláchnout proudem vody.
- **hořčicově hnědá pěna**
- rozpad biomasy vyvolaný zvýšenou teplotou odpadní vody v ČOV nebo zvýšeným organickým zatížením, zatemnit ČOV, přivést cca 0,5 m<sup>3</sup> studené vody, nedávat do ČOV zbytky jídel, výlisky z ovoce a zeleniny, oleje a tuk z vaření a pod.

### vyflotovaný kal

#### ucpaná mamutka separace

- je nutné, aby mamutka byla v chodu nepřetržitě (viz. nastavení rozdělovače vzduchu str. 6).

#### neproudí vzduch do akumulárního zařízení

- doregulovat množství vzduchu, proudícího do akumulárního zařízení (viz. nastavení rozdělovače vzduchu str. 6).

#### nadměrné množství aktivního kalu

- odstranit přebytečný kal. Viz „odstraňování kalu během provozu ČOV“ str. 14



### **rychlá recirkulace neprovzdušňovaného prostoru**

- snížit množství vzduchu proudícího do mamutky neprovzdušňovaného prostoru. Zpomalením přečerpávání se zintenzivní odbourávání dusíku a tím se omezí tvorba flotace kalu. Aktivní kal vločuje z důvodu nadnášení vloček aktivního kalu neodbouraným dusíkem.

### **znečištěná hladina separace**

- na hladině separace zůstávají nerozložené části (slupky rajčat, zrníčka hrachu a kukuřice). Tyto částice se rozkládají značně déle než ostatní organické znečištění. Výskyt takových částic je jen estetická vada, po uplynutí cca týdne se rozloží. V případě potřeby lze odstranit manuálně.

### **Zimní provoz**

Vlastní provoz ČOV, údržba i obsluha probíhá obdobně jako v letním období. ČOV se standardně osazují jako podzemní objekty, které jsou zakryté krytem. Z tohoto důvodu nedochází k žádným změnám při zimním provozu a žádným zvýšeným nárokům na obsluhu.

## **ÚDRŽBA STROJNĚ-TECHNOLOGICKÉHO ZAŘÍZENÍ ČOV**

Údržbu smí vykonávat pouze osoba starší 18ti let, tělesně i duševně způsobilá k této činnosti a musí být seznámena s tímto návodem. Jakékoliv zásahy do elektrických částí ČOV může vykonávat pouze oprávněná osoba s odpovídající elektrotechnickou kvalifikací. **Při jakékoliv manipulaci s dmychadlem nebo jinými částmi aeračního systému musí být dmychadlo odpojeno od elektrického zdroje!**

### **Údržba dmychadla**

Všechny úkony spojené s provozem a údržbou jsou uvedeny v Příloze č. 4 – návod na údržbu dmychadla

## **BEZPEČNOST A OCHRANA ZDRAVÍ PŘI PRÁCI**

- zařízení smí obsluhovat pouze osoba starší 18ti let, tělesně a duševně způsobilá k této činnosti a seznámená s tímto návodem
- jakékoliv zásahy do elektrických částí ČOV smí vykonávat pouze osoby určené k obsluze a práci na el.zařízeních.
- obsluhovatel ČOV musí důsledně dbát na zásady bezpečnosti a ochrany zdraví při práci, při které je velké nebezpečí zranění v důsledku úrazu pádem, uklouznutím
- obsluhovatel musí při práci na ČOV používat předepsané ochranné prostředky
- před vstupem pracovníka musí být podzemní objekt vyvětráný a během vlastní práce musí být všechny poklopy úplně otevřené, aby bylo zajištěno dokonalé větrání
- obsluhovatel ČOV musí mít k dispozici hygienické zařízení vybavené pitnou vodou a dezinfekčními prostředky tak, aby mohl dodržovat dokonalou osobní hygienu
- obsluhovatel si po každém kontaktu s odpadní vodou musí umýt ruce a dezinfikovat je
- v zimním období je nutné udržovat přístupové komunikace bez sněhu a ledu
- **vstup osob na kryt ČOV není povolený**



## **Obsluha nesmí:**

- v podzemních objektech používat otevřený oheň nebo kouřit
- vstupovat do podzemních kanalizačních objektů (míst zvýšeného nebezpečí výskytu zdraví škodlivých a výbušných par a plynů) sám a bez příkazu nadřízeného a bez znalosti předpisů pro bezpečnost a ochranu zdraví při práci ve vodárenských a kanalizačních objektech
- požívat alkoholické nápoje nebo léky snižující pozornost, před a během práce na ČOV
- vstupovat na kryt ČOV
- vstupovat do pracovního prostoru ČOV pokud není úplně vypuštěná.

## **Osobní ochranné prostředky**

Při obsluze ČOV je nutné používat následující osobní ochranné prostředky:

- pracovní oděv, obuv
- ochranné gumové rukavice

## **Pracovní pomůcky**

Při obsluze ČOV je možné používat následující pracovní pomůcky:

- naběračka s dlouhou násadou
- polyetylenové nádoby na vzorky o objemu 1 litr - 3 ks
- kartáč s násadou k čištění stěn a potrubí
- odměrný válec objemu 1 l

# **DODACÍ PODMÍNKY**

Všeobecně se dodací podmínky řídí ustanoveními občanského zákoníku.



# ZÁRUKA

**Záruka na technologii ČOV AT je 24 měsíců a záruka na vodotěsnost pláště je 10 let od data převzetí.**

Podmínkou pro uplatnění záruky je zprovoznění čistírny výrobcem, autorizovanou servisní organizací, řádně zaškolenou osobou - provozovatelem, která se řídí přesnými pokyny pro spuštění ČOV v provozním řádu a o zaškolení kterého je vytvořen a podepsán záznam ze školení. ČOV musí být provozována v podmínkách odpovídajících jejímu účelu a kapacitě a ve smyslu provozního řádu. Pokud provozovatel při servisním zásahu (záruční opravě) nepředloží řádně vypisovaný provozní deník, výrobce (autorizovaná servisní organizace) považuje ČOV za neprovozovanou ve smyslu provozního řádu a nemusí být záruka uznána.

## **Záruka se na ČOV nevztahuje, když:**

- ČOV nebyla uvedena do provozu ve smyslu výše uvedené podmínky
- ČOV nebyla osazena v souladu s provozním řádem
- ČOV nebyla provozována v souladu s provozním řádem
- o provozování ČOV nebyl řádně vypisován provozní deník
- počet obyvatel domácnosti je větší než kapacita ČOV (ČOV je poddimenzovaná)
- skutečný denní průtok odpadních vod je větší než kapacita ČOV
- hadice přívodu vzduchu od dmyhadla do ČOV je delší než 5 m

## **Záruční a pozáruční servis**

Výrobce Aquatec VFL vykonává na všechny svoje technologické výrobky záruční i pozáruční servis v České republice prostřednictvím autorizovaných servisních organizací

**Kontakt na Vašeho dodavatele je uveden na zadní obálce tohoto provozního řádu.**

**Oprava, která bude vyhodnocena jako záruční, bude provedena zdarma, včetně nákladů na cestu servisního technika. V případě mimozáruční opravy bude účtována doba servisu, cesta technika a použitý materiál dle aktuálního ceníku servisního partnera.**



# PROVOZNÍ DENÍK BIOLOGICKÉ ČOV AT

## POKYNY PRO SLEDOVÁNÍ PROVOZU A VEDENÍ PROVOZNÍHO DENÍKU

### Vizuální kontrola a údržba ČOV

Do tabulky na vedení záznamů o ČOV se zaznamenává podle předepsaných sloupců sledování, údržba, odkalení, porucha a její odstranění s uvedením data a podpisu zodpovědné osoby. Pro posouzení chodu ČOV je důležitý obsah sušiny kalu v aktivaci. Při nárůstu se hodnotí množství nárůstu a vzhled - šedá (nedostatek kyslíku), hnědá až zelená (dobré kyslíkové poměry) - předpoklad dobré účinnosti chodu ČOV.

Obsah sušiny je optimální tehdy, když objem kalu ve vzorku odebraném v aktivačním prostoru ČOV představuje po ½ hod. sedimentace asi 30 - 70 % objemu odebraného vzorku.

### Laboratorní sledování

Početnost a rozsah sledování je daný na základě rozhodnutí vodohospodářského orgánu.

Při splaškových odpadních vodách se stanovují následující ukazatele kvality:

NL	nerozpuštěné látky (z toho ztráta žíháním)
CHSK/Cr/	chemická spotřeba kyslíku (dichromanem)
BSK <sub>5</sub>	biochemická spotřeba kyslíku za 5 dní
N-NH <sub>4</sub>	celkový dusík (pouze pro vsakování)
P <sub>celk</sub>	fosfor (pouze pro vsakování)

Odběr vzorků se uskutečňuje obvykle na přítoku do ČOV a na odtoku z ČOV, přičemž je nutné rozlišovat mezi jednoduchým bodovým vzorkem (celý objem se odebere naráz), 2 nebo 8 hodinovým slévaným smíšeným vzorkem (smícháním několika vzorků, např. v poměru k průtoku) a 24 hodinovým slévaným smíšeným vzorkem.

### Tabulka na vedení záznamů o ČOV – provozní deník **VZOR ZÁZNAMU**

DATUM/PODPIS	VIZUÁLNÍ KONTROLA	PŘÍPADNÝ ZÁSAH	MNOŽSTVÍ KALU ml/l
5.4. 2015	Sítka na akumulaci je špinavé, jinak všechno v pořádku.	Přečištění akumulačního zařízení.	neměřil ml/l
26.4. 2015	Měření objemu kalu.	Doregulování vzduchových ventilů.	450 ml/l
6.5. 2015	Kontrola sběrného koše, ve kterém se nacházel pevný odpad z domu (například kus látky).	Vyprázdnění sběrného koše.	neměřil ml/l
30.5. 2015	Měření objemu kalu.	Bez zásahu.	480 ml/l

# Tabulka na vedení záznamů o ČOV – provozní deník

Tabulku záznamů ČOV vyplňujte podle vzoru na str. 20

DATUM/PODPIS	VIZUÁLNÍ KONTROLA	PŘÍPADNÝ ZÁSAH	MNOŽSTVÍ KALU ml/l
			ml/l
			ml/l
			ml/l
			ml/l
			ml/l
			ml/l
			ml/l
			ml/l
			ml/l
			ml/l
			ml/l



# Tabulka na vedení záznamů o ČOV – provozní deník

Tabulku záznamů ČOV vyplňujte podle vzoru na str. 20

DATUM/PODPIS	VIZUÁLNÍ KONTROLA	PŘÍPADNÝ ZÁSAH	MNOŽSTVÍ KALU ml/l
			ml/l
			ml/l
			ml/l
			ml/l
			ml/l
			ml/l
			ml/l
			ml/l
			ml/l
			ml/l



# Tabulka na vedení záznamů o ČOV – provozní deník

Tabulku záznamů ČOV vyplňujte podle vzoru na str. 20

DATUM/PODPIS	VIZUÁLNÍ KONTROLA	PŘÍPADNÝ ZÁSAH	MNOŽSTVÍ KALU ml/l
			ml/l
			ml/l
			ml/l
			ml/l
			ml/l
			ml/l
			ml/l
			ml/l
			ml/l
			ml/l



# Tabulka na vedení záznamů o ČOV – provozní deník

Tabulku záznamů ČOV vyplňujte podle vzoru na str. 20

DATUM/PODPIS	VIZUÁLNÍ KONTROLA	PŘÍPADNÝ ZÁSAH	MNOŽSTVÍ KALU ml/l
			ml/l
			ml/l
			ml/l
			ml/l
			ml/l
			ml/l
			ml/l
			ml/l
			ml/l
			ml/l





# Tabulka na vedení záznamů o ČOV – provozní deník

Tabulku záznamů ČOV vyplňujte podle vzoru na str. 20

DATUM/PODPIS	VIZUÁLNÍ KONTROLA	PŘÍPADNÝ ZÁSAH	MNOŽSTVÍ KALU ml/l
			ml/l
			ml/l
			ml/l
			ml/l
			ml/l
			ml/l
			ml/l
			ml/l
			ml/l
			ml/l



# Tabulka na vedení záznamů o ČOV – provozní deník

Tabulku záznamů ČOV vyplňujte podle vzoru na str. 20

DATUM/PODPIS	VIZUÁLNÍ KONTROLA	PŘÍPADNÝ ZÁSAH	MNOŽSTVÍ KALU ml/l
			ml/l
			ml/l
			ml/l
			ml/l
			ml/l
			ml/l
			ml/l
			ml/l
			ml/l
			ml/l



# Tabulka na vedení záznamů o ČOV – provozní deník

Tabulku záznamů ČOV vyplňujte podle vzoru na str. 20

DATUM/PODPIS	VIZUÁLNÍ KONTROLA	PŘÍPADNÝ ZÁSAH	MNOŽSTVÍ KALU ml/l
			ml/l
			ml/l
			ml/l
			ml/l
			ml/l
			ml/l
			ml/l
			ml/l
			ml/l
			ml/l



# Tabulka na vedení záznamů o ČOV – provozní deník

Tabulku záznamů ČOV vyplňujte podle vzoru na str. 20

DATUM/PODPIS	VIZUÁLNÍ KONTROLA	PŘÍPADNÝ ZÁSAH	MNOŽSTVÍ KALU ml/l
			ml/l
			ml/l
			ml/l
			ml/l
			ml/l
			ml/l
			ml/l
			ml/l
			ml/l
			ml/l

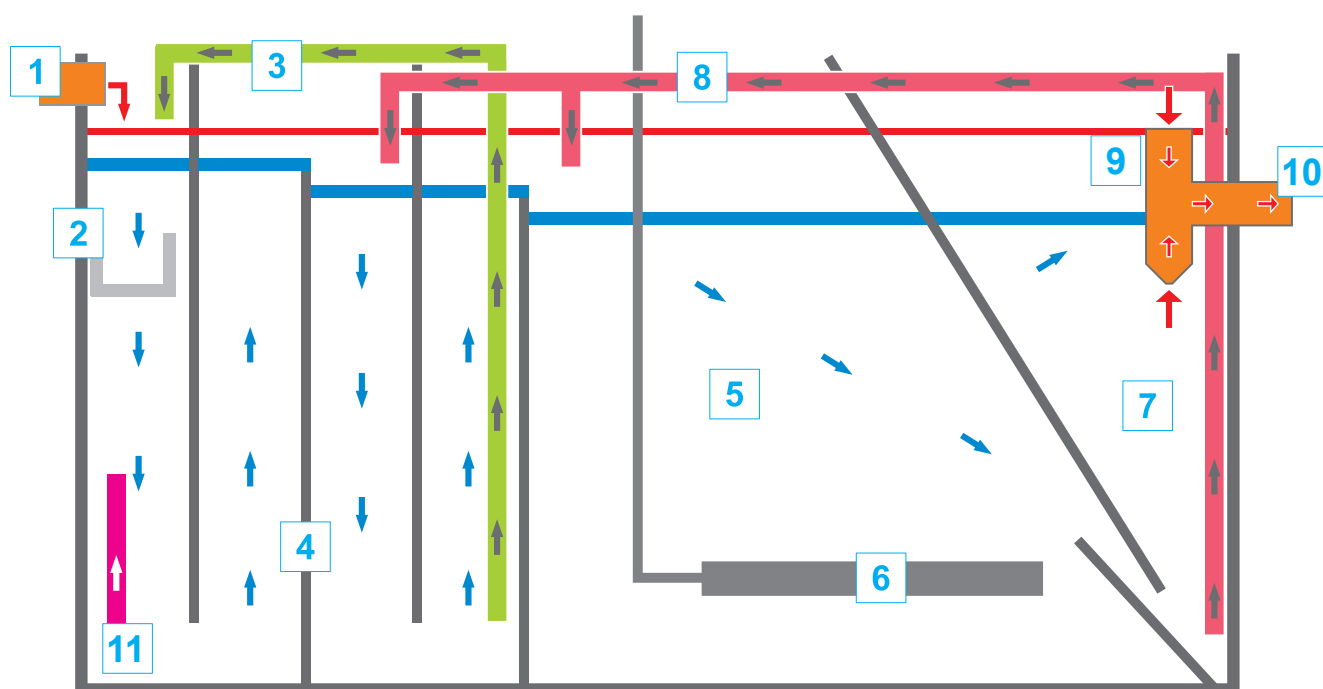


# PŘÍLOHY

## Příloha č. 1 Technologické schéma ČOV AT

### LEGENDA:

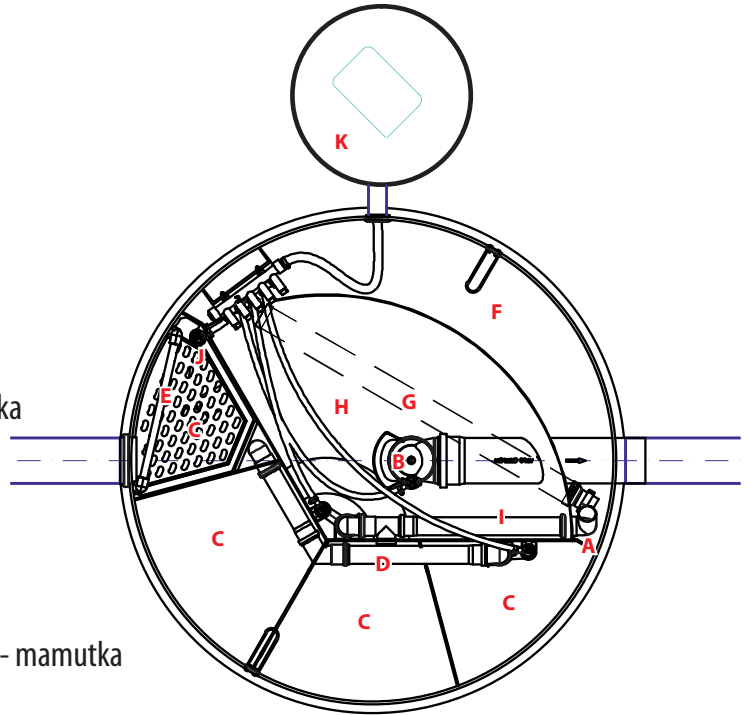
- 1 - Přítok
- 2 - Sběrný koš na zachycování hrubé nečistoty
- 3 - Recirkulace denitrifikace - mamutka
- 4 - Neprovdzušňovaný prostor
- 5 - Provdzušňovaný aktivační prostor
- 6 - Provdzušňovací element
- 7 - Separace
- 8 - Recirkulace vratného kalu – mamutka
- 9 - Akumulace
- 10 - Odtok
- 11 - Míchání mechanického předčištění hrubou bublinou - mamutka



**Příloha č. 2**  
**ČOV AT 6 – 20 půdorys**

**LEGENDA:**

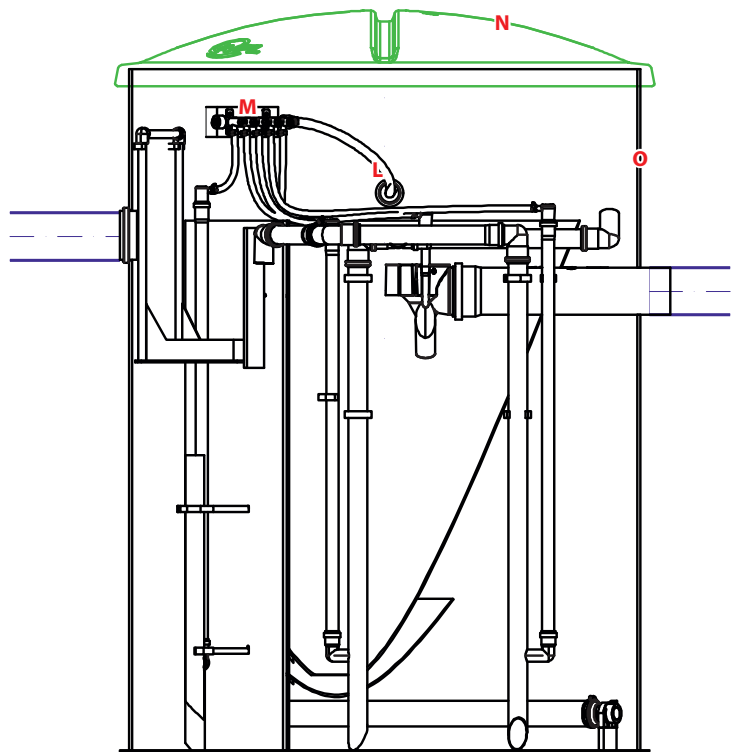
- A.** Nátok do provzdušňovaného aktivačního prostoru
- B.** Akumulace
- C.** Neprovzdušňovaný prostor
- D.** Recirkulace neprovzdušňovaného prostoru - mamutka
- E.** Koš na zachytávání hrubé nečistoty
- F.** Provzdušňovaný aktivační prostor
- G.** Provzdušňovací element
- H.** Separace s jednoduchou a rušenou sedimentací
- I.** Recirkulace vratného kalu - mamutka
- J.** Míchání mechanického předčištění hrubou bublinou - mamutka
- K.** Šachta na dmychadlo



**ČOV AT 6-20... řez x-x**

**LEGENDA:**

- L.** Přívod vzduchu do dmyhadla
- M.** Rozdělovač vzduchu
- N.** Poklop
- O.** Plášť





**Aquatec VFL s.r.o.**  
Továrenská 4054/49  
018 41 Dubnica nad Váhom  
Slovenská republika  
11

### EN 12566-3: 2005 + A2: 2013

Domovní čistírna odpadních vod  
pro čištění splaškových vod z objektů do 50 EO.

- Typové označení: .....
- Číslo P.O.V.: .....
- Materiál: polypropylén

#### Efektivnost čištění:

Účinnost čištění:

- při organickém zatížení  
0,36 kg BOD<sub>5</sub>(BSK<sub>5</sub>)/den

BOD<sub>5</sub> (BSK<sub>5</sub>): 97,2 %  
COD (ČHSK<sub>cr</sub>): 93,6 %  
SS (NL): 97,1 %  
N-NH<sub>4</sub> (NH<sub>4</sub>-N): 99,4 %  
KN (N): 76,0 %  
P (P): 80,2 %

v souladu s Nařízením vlády č. 57/2016 Sb., příloha č.1 (tabulka 1A, tabulka 1B), příloha č.2  
v souladu s Nařízením vlády č. 401/2015 Sb., příloha č.1 (tabulka 1C)

#### Kapacita čištění (jmenovité označení):

- jmenovité organické denní zatížení (BOD<sub>5</sub>/BSK<sub>5</sub>) ..... kg/den
- jmenovitý hydraulický denní přítok (Q<sub>N</sub>) ..... m<sup>3</sup>/den

#### Vodotěsnost (zkouška vodou):

Vyhovuje

#### Odolnost proti porušení: (výpočet dle čl. 6.2.1):

Max. dovolená výška zásypu: 0 m  
Mokrý instalace: max. hladina spodní vody: dle technické dokumentace

#### Trvanlivost:

Vyhovuje

#### Reakce na oheň:

E

#### Uvolňování nebezpečných látek:

NPD



Příručka s pokyny pro  
**ELEKTROMAGNETICKÝ MEMBRÁNOVÝ KOMPRESOR**

model:

Secoh: EL-S-60N / EL-S-80-15 / EL-S-80-17 / JDK-100 / JDK-120  
Hiblow: HP100 / HP120 / HP150

Před použitím dmyhadla čtěte pokyny v této příručce.

**OBSAH**

1. Pokyny
  - 1.1. Před spuštěním
  - 1.2. Uložení a přeprava
  - 1.3. Instalace
    - 1.3.1. Pokyny k umístění
    - 1.3.2. Pokyny k elektrické instalaci
    - 1.3.3. Pokyny k montáži
    - 1.3.4. Pokyny k potrubí
    - 1.3.5. Pokyny k provozu
2. Denní údržba
3. Servis po prodeji
  - 3.1. Opravy a postup při nich
  - 3.2. Výměna součástí
4. Technické parametry





## 1. Pokyny

- Před zavedením do provozu si přečtěte příručku, abyste měli jistotu, že kompresor je do provozu uveden správným způsobem.
  - Přesvědčte se, že postupujete podle zde popsaných bezpečnostních pokynů.
- POZOR! Nesprávným zacházením vzniká velké riziko vzniku vážných zranění.**

### 1.1 Před spuštěním

- Tento kompresor je konstruován pouze na dodávku vzduchu. Protože nasávané médium, které vstupuje dovnitř, přechází přes část pod proudem, nasátý hořlavý plyn nebo kapalina by mohly způsobit výbuch nebo elektrický zkrat.
- Zkontrolujte si štítek připevněný na tělese kompresoru a přesvědčte se, zda kompresor používáte pouze při předepsaném el. napětí.
- Tento kompresor není konstruovaný na používání pro auta.

### 1.2 Uložení a přeprava

- Když budete kompresor přenášet
  - nenoste kompresor tak, že ho budete držet za kryt filtru, protože by kryt mohl vyklouznout.
  - nenoste kompresor za síťový přívod, protože tak se mohou přetrhnout vodiče.
- Neskladujte kompresor na místě, kde okolní teplota je pod  $-10^{\circ}\text{C}$ . Magnet uvnitř kompresoru se zeslabí a výsledek bude, že přístroj nebude pracovat spolehlivě.
- Neskladujte kompresor na místech s přímým slunečním zářením nebo s vysokou teplotou. Vlastnosti gumových částí uvnitř kompresoru by se zhoršily.

### 1.3 Instalace

- Instalaci kompresoru (jako i elektrického a vzduchového vedení) by měl provádět distributor nebo odborník. Nesprávná instalace by mohla způsobit únik vzduchu nebo elektrický zkrat a následně požár.

#### 1.1.1. Pokyny k umístění kompresoru

- Neinstalujte kompresor na místě, kde by na něj mohlo pršet nebo sněžit – instalovat jen pod přístřeškem. Vybíjení elektrického proudu nebo zkrat způsobí voda, prosáknutá do části pod proudem.
- Umístěte kompresor nad vodní hladinu. Pokud byste kompresor umístili pod úroveň vodní hladiny, voda by při vypnutí kompresoru proudila opačným směrem (sifónový efekt) a netekla by dovnitř. Opačným prouděním vody by se části pod proudem dostaly do vody a způsobily by vybíjení – zkrat.
- Neinstalujte kompresor na místě, kde může unikat nějaký hořlavý plyn. Zapálení může být způsobeno nahromaděním uniklého plynu kolem kompresoru.
- Umístěte kompresor na dobře větraném místě a ve stínu. Vysoká teplota, způsobená slunečním zářením, může podstatně snížit životnost membrán a ventilů. Při instalaci kompresoru venku si zkontrolujte, zda používáte vodotěsnou zásuvku nebo vodotěsnou svorkovnici.
- Nedávejte kompresor na vlhké nebo prašné místo, např. do průchodu. Přehřátí kompresoru z důvodu menšího sání vzduchu přes filtr, který se na prašném místě snadno ucpe, může podstatně snížit životnost membrán a ventilů.

- Umístěte kompresor na místě, kde budete mít dostatek prostoru na provedení údržby.

### 1.1.2. Pokyny k elektrické instalaci

- Instalaci proveďte podle příslušných elektrických předpisů. Použití jističe je nutné.
- Pokud kompresor instalujete venku, zkontrolujte si, zda používáte vodotěsnou zásuvku nebo vodotěsnou svorkovnici.
- Vystavení části pod napětím dešťové vodě může být příčinou vybíjení, nebo elektrického zkratu.

### 1.1.3. Pokyny k montáži

- Pokud umístíte kompresor na místě, kde prší a padá sníh, vybavte kompresor krytem či střechou, která zajistí, že je kompresor mimo dosah vody. Voda ze šikmé deště apod., která se dostane do kompresoru, pronikne do částí pod proudem, což může být příčinou vybíjení.
- Kompresor by měl mít pevný (např. betonový) podstavec ve vodorovné poloze.

### 1.1.4. Pokyny k potrubí

- Vzduchové potrubí by mělo vést přes co nejkratší a nejpřímější vzdálenost. Celková délka vzduchového potrubí by měla být menší než 5 m.
- Přesvědčte se, že v potrubí nezůstaly po montáži žádné kousky zeminy apod. Vyšší tlak, způsobený potrubím s menším průměrem, cizími předměty ponechanými v potrubí se přenesou na kompresor a způsobí jeho přehřátí. Zkrátí též životnost membrán a ventilů.
- Hadicovým kolenem z příslušenství připojte kompresor na vzduchové potrubí a spoj zajistěte hadicovou páskou. Nastavte umístění výstupu z kompresoru a vzduchového potrubí tak, aby hadicové koleno nebylo zbytečně namáhané.

### 1.1.5. Pokyny k provozu

- Nepřerušujte nebo nemanipulujte s přívodní šňůrou. Velké mechanické napětí, zahřátí nebo tahání způsobí poruchu. Připojení ke zdroji musí být provedeno odborníkem.
- Nedotýkejte se přívodní šňůry mokřýma rukama.
- Neomývejte kompresor vodou. Omýváním můžete způsobit probíjení nebo elektrický zkrat.

## 2. Denní údržba

- Dříve, než začnete s údržbou, odpojte zařízení ze sítě. Prach se může dostat do kompresoru a způsobit problémy, např. probíjení nebo zkrat.



### Jednou za čtvrt roku vyčistit filtr.

- 1) Sundejte kryt filtru tak, že zatáhnete naznačeným směrem. Zpětné nasazení krytu filtru provedte zaklapnutím podle obrázku.
- 2) Vyměňte filtr a rukou setřete prach. Pokud je silně znečištěný, umyjte ho v neutrálním roztoku. Potom opláchněte vodou a ve stínu usušte.
- 3) Nasadte filtr zpět na místo a zatlačte kryt filtru do vyznačené polohy.
  - Neumývat vodou.
  - Prachovkou důkladně setřít prach.
  - Nepoužívat benzín nebo ředidlo, aby se nepoškodil povrch.

### Denní kontrola

- Proudí vzduch správně?
- Není teplota kompresoru abnormálně vysoká?
- Není síťový přívod nebo zástrčka poškozená?

Jakmile najdete jakoukoliv změnu, přečtěte si část

3.1. „Opravy a postup při nich“.

## 3. Servis po prodeji

*Secoh EL-S*

*Secoh JDK*

*Hiblow HP*

### 3.1. Opravy a postup při nich

Pokud máte pochybnosti o poruše, přečtěte si následující část a zkontrolujte znovu.

Jev	Kontrola
Kompresor nepracuje	Není přerušené napájení?
Množství vycházejícího vzduchu se snižuje Teplota neúměrně roste	Není rozvod vzduchu ucpaný? Nezavřel se ventil potrubí? Není ucpaný filtr?
Nadměrný hluk	Nedotýká se kompresor okolních předmětů?
Kompresor se občas vypíná	Není ucpaný filtr? Nepřehřívá se kompresor?

- Nepokračujte v provozu, pokud pracuje abnormálně.
- Neprovádějte sami další opravy.

Nesprávné opravy by mohly být příčinou vybíjení nebo elektrického zkratu. **Pokud máte jakoukoliv připomínku ohledně servisu po prodeji, obraťte se prosím přímo na výrobce ČOV ([www.aquatec-vfl.cz](http://www.aquatec-vfl.cz)) nebo na vašeho dodavatele.**

### 3.2. Výměna součástí

- Na výměnu nepoužívejte jiné než originální součástky. Součástky, které nejsou originální, mohou mít jinou velikost a kompresor potom nebude pracovat tak, jak má, a může se též pokazit.
- Části uvedené v následujícím seznamu náhradních dílů se provozem opotřebují, zhoršuje se jejich kvalita atd.

- membrána
- spojovací trubice
- gumová vložka
- síťový přívod
- těsnění základny nádrže
- ventil
- gumová podložka pro odstranění vibrací
- hadicové koleno
- filtr

- Abyste zabezpečili dlouhou životnost kompresoru, doporučuje se vyměnit membrány a ventily alespoň jedenkrát za dva roky.

### 4. Technické parametry

Model		EL-S-60N	EL-S-80-15	EL-S-80-17	JDK-100	JDK-120
Napětí	V	230	230	230	230	230
Frekvence	Hz	50	50	50	50	50
Tlak pro měření průtoku	mbar	150	150	150	150	150
Průtok při uvedeném tlaku	l/min	64	87	95	100	140
Příkon	W	44 W při 200 mbar	74 W při 200 mbar	71 W při 200 mbar	78 W při 200 mbar	95 W při 200 mbar
Připojovací rozměr na výstupu	mm	vnější průměr 19 mm				
Hmotnost	kg	4,4	8,5	8,5	6,5	6,5
Hlučnost	dB(A)	43	40	40	42	45

Model		HP100	HP120	HP150
Napětí	V	230	230	230
Frekvence	Hz	50	50	50
Tlak pro měření průtoku	mbar	177	177	200
Průtok při uvedeném tlaku	l/min	100	120	150
Příkon		95 W při 177mbar	115 W při 177mbar	125 W při 200mbar
Připojovací rozměr na výstupu	mm	vnější průměr 18 mm		
Hmotnost	kg	8,5	8,5	9,00
Hlučnost	dB(A)	38	40	45

## Příloha č. 5

### Kontaktní údaje příslušných kontrolních orgánů

#### Úřady inspekce práce

<input type="checkbox"/>	Státní úřad inspekce práce	Kolářská 451/13, 746 01 Opava	950 179 101
<input type="checkbox"/>	Oblastní inspektorát práce pro hlavní město Prahu se sídlem v Praze	Kladenská 103/105, 160 00 Praha 6	950 179 311
<input type="checkbox"/>	Oblastní inspektorát práce pro Středočeský kraj se sídlem v Praze	náměstí Barikád 1122/2, 130 00 Praha 3	950 179 400
<input type="checkbox"/>	Oblastní inspektorát práce pro Jihočeský kraj a Vysočinu se sídlem v Českých Budějovicích	Vodní 21, 370 06 České Budějovice	950 179 511
<input type="checkbox"/>	Regionální kancelář v Jihlavě	Třída Legionářů 17/4181, 586 01 Jihlava	950 179 512
<input type="checkbox"/>	Oblastní inspektorát práce pro Plzeňský kraj a Karlovarský kraj se sídlem v Plzni	Schwarzova 27, 301 00 Plzeň	950 179 611
<input type="checkbox"/>	Regionální kancelář v Karlových Varech	Svahová 1170/24, 360 01 Karlovy Vary	950 179 636
<input type="checkbox"/>	Oblastní inspektorát práce pro Ústecký kraj a Liberecký kraj se sídlem v Ústí nad Labem	SNP 2720/21, 400 11 Ústí nad Labem	950 179 711
<input type="checkbox"/>	Regionální kancelář v Liberci	Nám. dr. E. Beneše 26, 460 73 Liberec	950 179 736
<input type="checkbox"/>	Oblastní inspektorát práce pro Královéhradecký kraj a Pardubický kraj se sídlem v Hradci Králové	Říční 1195, 501 01 Hradec Králové	950 179 800
<input type="checkbox"/>	Regionální kancelář Chrudim	Pardubická 310 Chrudim IV	950 119 461
<input type="checkbox"/>	Oblastní inspektorát práce pro Jihomoravský kraj a Zlínský kraj se sídlem v Brně	Milady Horákové 3, 658 60 Brno	950 179 900
<input type="checkbox"/>	Regionální kancelář ve Zlíně	Tr. T. Bati 3792, 762 61 Zlín	950 179 985
<input type="checkbox"/>	Oblastní inspektorát práce pro Moravskoslezský kraj a Olomoucký kraj se sídlem v Ostravě	Živičná 2, 702 69 Ostrava	950 179 211
<input type="checkbox"/>	Regionální kancelář v Olomouci	Na Šibeníku 1179/5, 779 00 Olomouc	950 179 216

\* - hodící se zaškrtněte

#### Česká inspekce životního prostředí

<input type="checkbox"/>	Oblastní inspektorát ČIŽP BRNO	Lieberzeitova ul. 748/14, 614 00 Brno	545 545 111
<input type="checkbox"/>	Oblastní inspektorát ČIŽP BRNO - pobočka Zlín	třída Tomáše Bati 3792, 760 01 Zlín	577 121 359
<input type="checkbox"/>	Oblastní inspektorát České inspekce životního prostředí České Budějovice	U Výstaviště 1315/16, 370 21 České Budějovice	386 109 111
<input type="checkbox"/>	Oblastní inspektorát ČIŽP Havlíčkův Brod	Bělohorská 3304, 580 01 Havlíčkův Brod	569 496 111
<input type="checkbox"/>	Oblastní inspektorát ČIŽP Hradec Králové	Resslova 1229/2a, 500 02 Hradec Králové	495 773 111
<input type="checkbox"/>	Oblastní inspektorát ČIŽP Liberec	Třída 1. máje 858/26, 460 01 Liberec	485 340 711
<input type="checkbox"/>	Oblastní inspektorát ČIŽP Olomouc	Tovární 1059/41, 779 00 Olomouc	585 243 410
<input type="checkbox"/>	Oblastní inspektorát ČIŽP Ostrava	Valchařská 72/15, 702 00 Ostrava	595 134 111
<input type="checkbox"/>	Oblastní inspektorát ČIŽP Plzeň	Klatovská tř. 591/48, 301 22 Plzeň	377 993 411
<input type="checkbox"/>	Oblastní inspektorát ČIŽP PRAHA	Wolkerova 40/11, 160 00 Praha 6	233 066 111
<input type="checkbox"/>	Oblastní inspektorát ČIŽP Ústí nad Labem	Výstupní 508/9, 400 07 Ústí nad Labem	475 246 011
<input type="checkbox"/>	Oblastní inspektorát ČIŽP Ústí nad Labem, pobočka Karlovy Vary	Závodní 152, 360 18 Karlovy Vary	353 237 330

\* - hodící se zaškrtněte

#### Správa povodí

<input type="checkbox"/>	Státní plavební správa – pobočka Praha	Jankovcova 4, PO BOX 28, 170 04 Praha 7	234 637 111
<input type="checkbox"/>	Státní plavební správa – pobočka Děčín	Husitská 1403/8, 405 02 Děčín V	412 557 411 / 410
<input type="checkbox"/>	Státní plavební správa – pobočka Přerov	Bohuslava Němce 640/2, 750 02 Přerov	581 250 911
<input type="checkbox"/>	Povodí Moravy, s.p.	Dřevařská 11, 602 00 Brno	541 637 111
<input type="checkbox"/>	Povodí Labe, státní podnik	Víta Nejedlého 951/8, Slezské Předměstí, 500 03 Hradec Králové	495 088 111
<input type="checkbox"/>	Povodí Vltavy, státní podnik	Holečkova 3178/8, 150 00 Praha 5 - Smíchov	221 401 111
<input type="checkbox"/>	Povodí Odry, státní podnik	Varenská 3101 / 49, 701 26 Ostrava	596 657 111
<input type="checkbox"/>	Povodí Ohře, státní podnik	Bezručova 4219, 430 03 Chomutov	474 636 111

\* - hodící se zaškrtněte

## Krajské hygienické stanice

<input type="checkbox"/>	Hygienická stanice hlavního města Prahy se sídlem v Praze - pobočka Centrum	Dukelských hrdinů 347/11, 170 00 Praha 7	233 087 720
<input type="checkbox"/>	Hygienická stanice hlavního města Prahy se sídlem v Praze - pobočka Jih	Němčická 1112/8, 142 00 Praha 4	241 010 346
<input type="checkbox"/>	Hygienická stanice hlavního města Prahy se sídlem v Praze - pobočka Sever	Měšická 646/5, 190 00 Praha 9	286 883 001
<input type="checkbox"/>	Hygienická stanice hlavního města Prahy se sídlem v Praze - pobočka Severozápad	Nechanského 1/590, 160 00 Praha 6	235 365 828
<input type="checkbox"/>	Hygienická stanice hlavního města Prahy se sídlem v Praze - pobočka Východ	Rybalkova 293/39, 101 00 Praha 10	271 087 144
<input type="checkbox"/>	Hygienická stanice hlavního města Prahy se sídlem v Praze - pobočka Západ	Dukelských hrdinů 347/11, 170 00 Praha 7	233 087 720 / 721
<input type="checkbox"/>	Krajská hygienická stanice Jihočeského kraje se sídlem v Českých Budějovicích - územní pracoviště Český Krumlov	Havraní 594, 381 01 Český Krumlov	387 712 720
<input type="checkbox"/>	Krajská hygienická stanice Jihočeského kraje se sídlem v Českých Budějovicích - územní pracoviště Jindřichův Hradec	Bezučova 857/II, 377 01 Jindřichův Hradec	387 712 510
<input type="checkbox"/>	Krajská hygienická stanice Jihočeského kraje se sídlem v Českých Budějovicích - územní pracoviště Písek	Čapkova ul. 2459, 397 01 Písek	387 712 601
<input type="checkbox"/>	Krajská hygienická stanice Jihočeského kraje se sídlem v Českých Budějovicích - územní pracoviště Prachatice	Hradební 435, 383 01 Prachatice	387 712 906
<input type="checkbox"/>	Krajská hygienická stanice Jihočeského kraje se sídlem v Českých Budějovicích - územní pracoviště Strakonice	Žižkova 505, 386 01 Strakonice	387 712 828
<input type="checkbox"/>	Krajská hygienická stanice Jihočeského kraje se sídlem v Českých Budějovicích - územní pracoviště Tábor	Palackého 350, 390 01 Tábor	387 712 410
<input type="checkbox"/>	Krajská hygienická stanice Jihomoravského kraje - územní pracoviště Blansko	Mlýnská 2, 678 29 Blansko	516 497 110
<input type="checkbox"/>	Krajská hygienická stanice Jihomoravského kraje - územní pracoviště Břeclav	Sovadinova 12, 690 85 Břeclav	519 305 155
<input type="checkbox"/>	Krajská hygienická stanice Jihomoravského kraje - územní pracoviště Hodonín	Plučárna 1a, 695 26 Hodonín	518 398 611
<input type="checkbox"/>	Krajská hygienická stanice Jihomoravského kraje - územní pracoviště Vyškov	Masarykovo nám. 16, 682 01 Vyškov	516 777 511
<input type="checkbox"/>	Krajská hygienická stanice Jihomoravského kraje - územní pracoviště Znojmo	MUDr. J.Jánského 15, 669 02 Znojmo	515 213 711
<input type="checkbox"/>	Krajská hygienická stanice Karlovarského kraje - územní pracoviště Cheb	Hradební 16, 350 01 Cheb	355 328 411
<input type="checkbox"/>	Krajská hygienická stanice Karlovarského kraje - územní pracoviště Sokolov	Závodní 94, 360 21 Karlovy Vary	355 328 311
<input type="checkbox"/>	Krajská hygienická stanice Kraje Vysočina - územní pracoviště Havlíčkův Brod	Štáflova 2003, 580 01 Havlíčkův Brod	569 474 211
<input type="checkbox"/>	Krajská hygienická stanice Kraje Vysočina - územní pracoviště Pelhřimov	Pražská 127, 393 01 Pelhřimov	565 301 350
<input type="checkbox"/>	Krajská hygienická stanice Kraje Vysočina - územní pracoviště Třebíč	Bráfova 31, 674 01 Třebíč	568 858 311
<input type="checkbox"/>	Krajská hygienická stanice Kraje Vysočina - územní pracoviště Žďár nad Sázavou	Týrsova 3, 591 01 Žďár nad Sázavou	566 650 811
<input type="checkbox"/>	Krajská hygienická stanice Královéhradeckého kraje - územní pracoviště Jičín	Revoluční 1076, 506 15 Jičín	493 585 851
<input type="checkbox"/>	Krajská hygienická stanice Královéhradeckého kraje - územní pracoviště Náchod	Českoskalická 254, 547 01 Náchod	491 407 811
<input type="checkbox"/>	Krajská hygienická stanice Královéhradeckého kraje - územní pracoviště Rychnov nad Kněžnou	Jiráskova 1320, 516 01 Rychnov nad Kněžnou	494 339 041
<input type="checkbox"/>	Krajská hygienická stanice Královéhradeckého kraje - územní pracoviště Trutnov	Úpická 117, 541 17 Trutnov	499 829 511
<input type="checkbox"/>	Krajská hygienická stanice Libereckého kraje se sídlem v Liberci - územní pracoviště Česká Lípa	ul. 5. května 813, 470 42 Česká Lípa	487 820 001
<input type="checkbox"/>	Krajská hygienická stanice Libereckého kraje se sídlem v Liberci - územní pracoviště Jablonec nad Nisou	Podhorská 62, 466 01 Jablonec nad Nisou	483 368 511
<input type="checkbox"/>	Krajská hygienická stanice Libereckého kraje se sídlem v Liberci - územní pracoviště Semily	Ke stadionu 204, 513 01 Semily	481 623 661
<input type="checkbox"/>	Krajská hygienická stanice Moravskoslezského kraje - územní pracoviště Bruntál	Zahradní 5, 792 01 Bruntál	554 774 111
<input type="checkbox"/>	Krajská hygienická stanice Moravskoslezského kraje - územní pracoviště Frýdek-Místek	Tř. Palackého 121, 738 02 Frýdek-Místek	558 418 111
<input type="checkbox"/>	Krajská hygienická stanice Moravskoslezského kraje - územní pracoviště Karviná	Těřeškovcové 2206, 736 01 Karviná-Mizerov	596 397 111
<input type="checkbox"/>	Krajská hygienická stanice Moravskoslezského kraje - územní pracoviště Nový Jičín	Štefánikova 7, 741 01 Nový Jičín	556 770 370
<input type="checkbox"/>	Krajská hygienická stanice Moravskoslezského kraje - územní pracoviště Opava	Olomoucká 82, 746 01 Opava	553 668 841
<input type="checkbox"/>	Krajská hygienická stanice Olomouckého kraje - územní pracoviště Jeseník	K. Čapka 10/1147, 790 01 Jeseník	584 411 108
<input type="checkbox"/>	Krajská hygienická stanice Olomouckého kraje - územní pracoviště Prostějov	Šafaříkova 49, 767 20 Prostějov	582 338 501 / 582 305 760
<input type="checkbox"/>	Krajská hygienická stanice Olomouckého kraje - územní pracoviště Přerov	Dvořákova 75, 750 11 Přerov	581 283 111
<input type="checkbox"/>	Krajská hygienická stanice Olomouckého kraje - územní pracoviště Šumperk	Nemocniční 1852/53, 787 01 Šumperk	583 301 500
<input type="checkbox"/>	Krajská hygienická stanice Pardubického kraje - územní pracoviště Chrudim	Čáslavská 1146, 537 32 Chrudim	469 326 630 / 469 688 632
<input type="checkbox"/>	Krajská hygienická stanice Pardubického kraje - územní pracoviště Svitavy	Milady Horákové 375/12, 568 54 Svitavy	461 535 045
<input type="checkbox"/>	Krajská hygienická stanice Pardubického kraje - územní pracoviště Ústí nad Orlicí	Smetanova 43, 562 01 Ústí nad Orlicí	465 524 321 / 465 525 419
<input type="checkbox"/>	Krajská hygienická stanice Plzeňského kraje - územní pracoviště Domažlice	Školní 111, 344 01 Domažlice	379 723 421
<input type="checkbox"/>	Krajská hygienická stanice Plzeňského kraje - územní pracoviště Klatovy	Randova 34, 339 01 Klatovy	376 370 611
<input type="checkbox"/>	Krajská hygienická stanice Plzeňského kraje - územní pracoviště Rokycany	Svazu bojovníků za svobodu 68, 337 01 Rokycany	371 709 401
<input type="checkbox"/>	Krajská hygienická stanice Plzeňského kraje - územní pracoviště Tachov	Pobřežní 140, 347 01 Tachov	374 732 511
<input type="checkbox"/>	Krajská hygienická stanice Středočeského kraje - územní pracoviště Benešov	Čermolešská 2053, 256 04 Benešov	317 784 000
<input type="checkbox"/>	Krajská hygienická stanice Středočeského kraje - územní pracoviště Beroun	Politických vězňů 455, 266 44 Beroun	311 548 831
<input type="checkbox"/>	Krajská hygienická stanice Středočeského kraje - územní pracoviště Kladno	gen. Klapálka 1583, 272 01 Kladno	312 292 011 / 312 292 019
<input type="checkbox"/>	Krajská hygienická stanice Středočeského kraje - územní pracoviště Kolín	Karlovo náměstí 44, 280 02 Kolín	321 724 855
<input type="checkbox"/>	Krajská hygienická stanice Středočeského kraje - územní pracoviště Kutná Hora	U Lorce 40, 284 01 Kutná Hora-Šipší	327 512 852
<input type="checkbox"/>	Krajská hygienická stanice Středočeského kraje - územní pracoviště Mělník	Pražská 391, Mělník	315 317 051
<input type="checkbox"/>	Krajská hygienická stanice Středočeského kraje - územní pracoviště Mladá Boleslav	Bělská 151, Mladá Boleslav	326 929 040
<input type="checkbox"/>	Krajská hygienická stanice Středočeského kraje - územní pracoviště Nymburk	Palackého třída 1484, Nymburk	325 512 665
<input type="checkbox"/>	Krajská hygienická stanice Středočeského kraje - územní pracoviště Příbram	U Nemocnice 85, Příbram	318 622 055
<input type="checkbox"/>	Krajská hygienická stanice Středočeského kraje - územní pracoviště Rakovník	Na Sekyře 2123, Rakovník	313 521 041
<input type="checkbox"/>	Krajská hygienická stanice Ústeckého kraje - územní pracoviště Děčín	Březinova 444, Děčín	477 755 210
<input type="checkbox"/>	Krajská hygienická stanice Ústeckého kraje - územní pracoviště Chomutov	Kochova 1185, Chomutov	477 755 310
<input type="checkbox"/>	Krajská hygienická stanice Ústeckého kraje - územní pracoviště Litoměřice	Mírové náměstí 162, Litoměřice	477 755 510
<input type="checkbox"/>	Krajská hygienická stanice Ústeckého kraje - územní pracoviště Louny	Poděbradova 749, Louny	477 755 610
<input type="checkbox"/>	Krajská hygienická stanice Ústeckého kraje - územní pracoviště Most	J. E. Purkyně 270, Most	477 755 410
<input type="checkbox"/>	Krajská hygienická stanice Ústeckého kraje - územní pracoviště Teplice	Jiřího Wolkera 1342, Teplice	477 755 710
<input type="checkbox"/>	Krajská hygienická stanice Zlínského kraje - územní pracoviště Kroměříž	Havlíčková 792, Kroměříž	573 504 111
<input type="checkbox"/>	Krajská hygienická stanice Zlínského kraje - územní pracoviště Uherské Hradiště	Františkánská 144, Uherské Hradiště	572 430 717
<input type="checkbox"/>	Krajská hygienická stanice Zlínského kraje - územní pracoviště Vsetín	4. května 287, Vsetín	571 498 011

\* - hodící se zaškrtněte

**poznámky:**

Empty rectangular box for notes.



# AQUATEC®

výrobce:

**Aquatec VFL s.r.o.**, Továrnská 4054/49, 018 41 Dubnica nad Váhom, Slovakia  
tel./fax: +421 42 448 5665 • [info@aquatec.sk](mailto:info@aquatec.sk)

© 2021 Aquatec VFL s. r. o.

