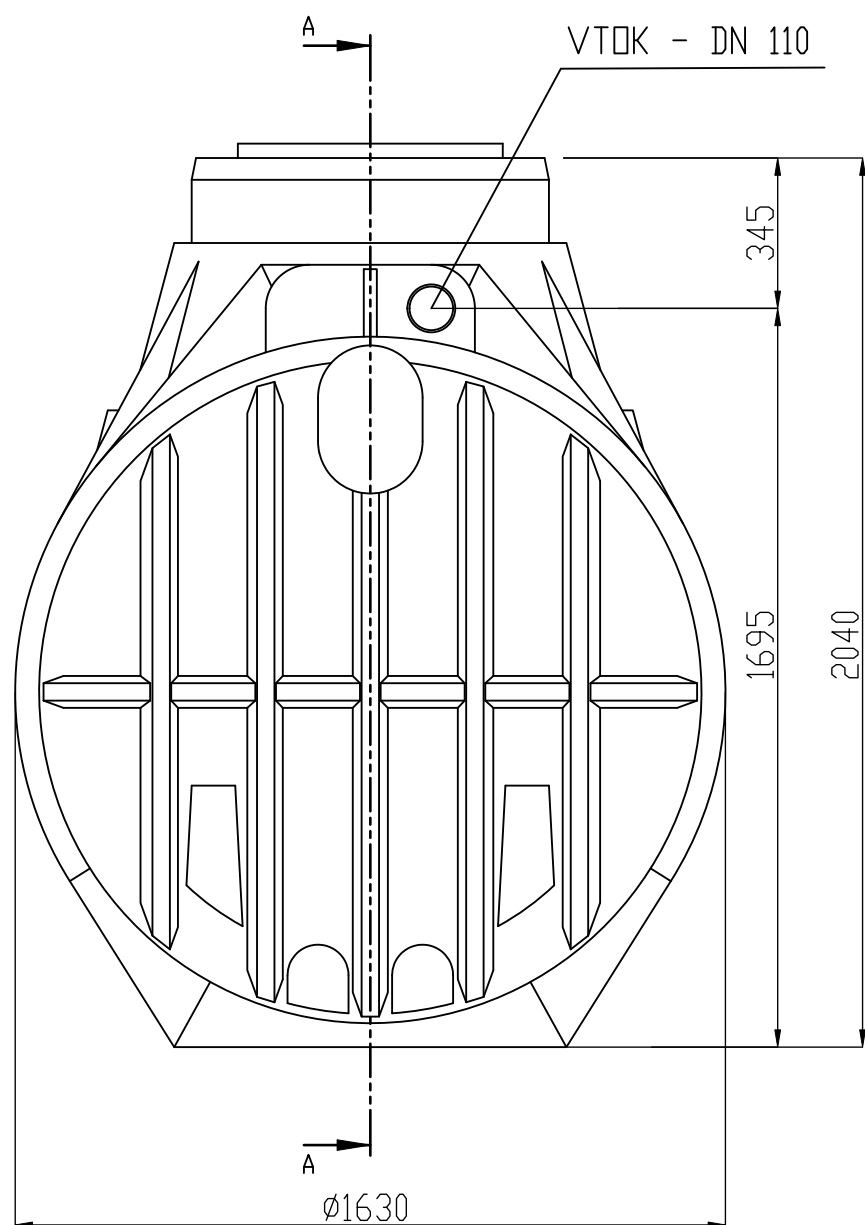
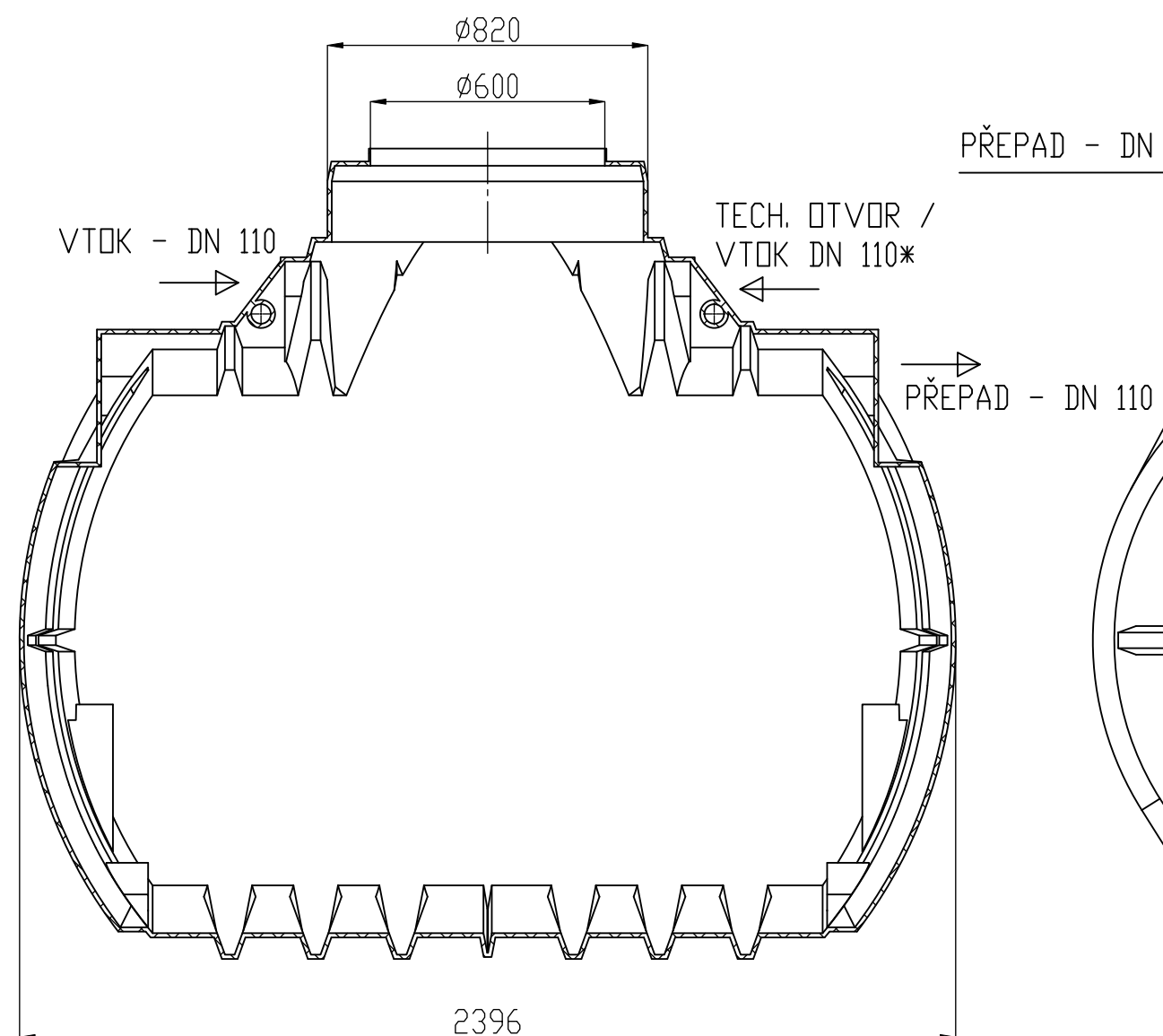
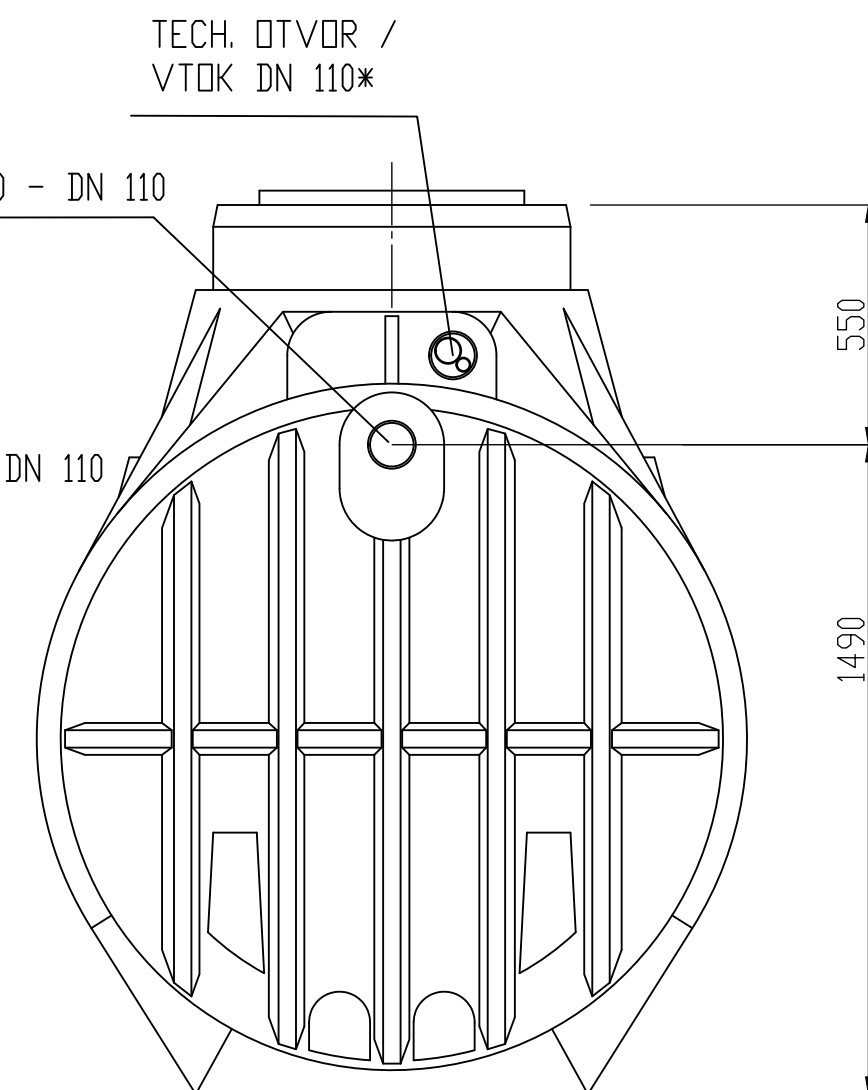


BOČNÍ POHLED 1

PODÉLNÝ ŘEZ  
A-A

BOČNÍ POHLED 2



\* OSAZENO PVC KGEM ZÁTKOU S NAVRTANÝMI OTVORY A OSAZENÝMI MANŽETAMI DN 25 - PRO PE VÝTLAK ČERPADLA, DN 40 PRO CHRÁNIČKU ELEKTRO, V PŘÍPADĚ NEVYUŽITÍ JE MOŽNÉ ZÁTKU NAHRADIT BĚŽNOU PLNOU PVC KGEM ZÁTKOU A OTVOR ZATĚSNIT NEBO VYUŽÍT JAKO ALTERNATIVNÍ MOŽNOST PRO VTKOVÉ POTRUBÍ

- OTVORY JSOU OSAZENY MANŽETAMI PRO PRŮCHOD POTRUBÍ PVC KGEM DN 110
- NEPOUŽITÉ VTKY NEBO PŘEPAD JE MOŽNÉ ZASLEPIT KGEM PVC ZÁTKOU
- VTKY (TECH. OTVOR) JSOU UMÍSTĚNY VE STEJNÉ VÝŠCE
- NA PŘÁNÍ JE MOŽNÉ ZMĚNIT VTKY A PŘEPAD NA DN 125