

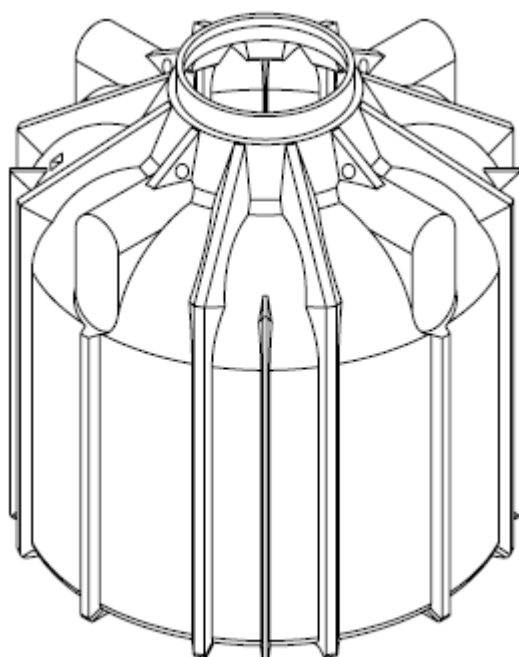
Návod k instalaci

Podzemní nádrž na dešťovou vodu z polyetylenu

Konstrukční řada Globo-Line

8 300 l

Verze 12-2020



Obsah

1. Přehled objemů, rozměrů, hmotností.....	2
2. Všeobecně.....	3
2.1 Bezpečnost.....	3
2.2 Povinnost označování.....	3
2.3 O tomto návodu.....	3
2.4 Všeobecné pokyny k podzemním nádržím.....	3
2.5 Právní situace / úřední podmínky.....	4
2.6 Odpovědnost.....	4
3. Výběr stanoviště a podmínky v místě instalace.....	4
3.1 Půdní poměry.....	4
3.2 Stavební jáma.....	4
3.2.1 Stupeň účinnosti poklopů.....	6
3.3 Zvláštní instalační situace.....	7
4. Zásypový materiál.....	8
4.1 Pro oblast jámy okolo nádrže.....	8
5. Provedení a časový průběh instalace.....	8
5.1 Instalace v pochozím a nepochozím provedení.....	8
6. Údržba a čištění.....	9
7. Spojení několika nádrží jako vícenádržňová cisterna.....	10
8. Umístění přítoku, odtoku a přívodního potrubí.....	11

1. Přehled objemů, rozměrů, hmotností v prázdném stavu

Konstrukční řada Globo-Line

Tabulka 1: Přehled objemů, rozměrů, hmotností v prázdném stavu

Objem	Rozměry d x š x v	Hmotnost v prázdném stavu
Globo-Line 8 300 litrů	Ø 2 350 x 2 550 mm	cca 265 kg

Údaje o hmotnosti bez výbavy

2. Všeobecné pokyny k podzemním nádržím

2.1 Bezpečnost

Během všech prací je třeba dodržovat příslušné předpisy BOZP podle BGV C22

Obzvláště při přecházení nádrží je za účelem zajištění nutná přítomnost druhé osoby.

Před zahájením prací a údržby je třeba zařízení odstavit mimo provoz a zajistit proti zapnutí nepovolanými osobami.

Víko nádrže je nutno udržovat stále zavřené, vyjma doby během prací v nádrži, jinak hrozí nejvyšší nebezpečí úrazu.

Firma Nautilus Wassersysteme GmbH & Co KG nabízí rozsáhlý sortiment příslušenství, které je navzájem kompatibilní a lze z něj vybudovat kompletní systémy. Použití jiného příslušenství může vést k tomu, že dojde ke zhoršení funkčnosti zařízení a ke ztrátě odpovědnosti za škody z toho vyplývající.

2.2 Povinnost označování

Všechna vedení a odběrová místa užitkové vody je nutné označit písemně nebo obrázkem „Užitková voda“

(DIN 1988 část 2, odst. 3.3.2.), aby bylo i po letech

zamezeno mylnému spojení se sítí pitné vody. I v případě správného označení může ještě dojít k záměnám, například u dětí. Proto musí být na všech odběrných místech užitkové vody – instalovány ventily s **dětskou pojistkou**.

2.3 O tomto návodu

Před instalací nádrží a jejich uvedením do provozu si prosím pečlivě přečtete celý tento návod. Přitom je nutné bezpodmínečně dodržovat popsané body. Pokud bylo zakoupeno další doplňkové zboží, jsou zvláštní návody k instalaci případně vloženy do přepravního obalu (podle produktu).

Tento návod prosím dobře uschovejte, abyste jej mohli případně použít i v budoucnu.

2.4 Všeobecné pokyny k podzemním nádržím

Podzemní nádrže se vyrábějí metodou tzv. rotační sintrace (rotačního spékání) plastu polyetylenu jako jediný kus (monolitický), tzn. bez svarů nebo podobných spojů. Materiál je odolný proti téměř všem chemikáliím, biologicky nezávadný a vhodný pro styk s potravinami.



Nádrže jsou určeny výhradně pro podzemní instalaci. Nadzemní plnění je nepřipustné.



Nádrž a její nastavbové části je nutné bezpodmínečně zkontrolovat, zda nejsou poškozeny. Případné škody způsobené během přepravy je nutné přepravci oznámit písemně při převjímcem zboží.



Respektování údajů tohoto návodu je součástí záručních podmínek. Při nedodržení jakýkoliv záruční nárok zaniká.

Návod k instalaci podzemní nádrže na dešťovou vodu konstrukční řady Globo-Line

2.5 Právní situace / úřední podmínky

Instalace a provoz zařízení na využívání dešťové vody zpravidla nepodléhá úřednímu schválení, existuje pouze oznamovací povinnost. Přesto je nutné se u příslušného úřadu (stavební úřad, vodárny) informovat o podrobnostech, ale také o možnostech podpory. Při výrobě a instalaci zařízení na využití dešťové vody je nutné respektovat příslušné normy jako DIN 1989; DIN 1986; DIN 18196; ENV 1046; DIN 4124; ATV-DVWK A127, podle jejichž obsahu se zařízení společnosti Nautilus Wassersysteme GmbH & Co KG a tento návod řídí.

2.6 Odpovědnost

Výrobce není odpovědný za škody způsobené:

- Nesprávným výběrem stanoviště
- Chybami při instalaci a utěsnění
- Spodní, vrstevní a nahromaděnou vodou
- Použitím pro jiný účel



Tento návod nemůže obsáhnout všechny zvláštnosti a podrobnosti instalace zařízení na využívání dešťové vody.

Pro veškeré rozměrové a objemové údaje, které jsou uvedeny v našich katalozích, montážních návodech a jiných dokumentacích si vyhrazuje toleranci +/- 3 %. Užitený objem podzemní nádrže může, v závislosti na jejím vybavení, činit až o 10 % méně, než je jmenovitý objem. Omyly a změny čísla zboží jednotlivých produktů jsou v rámci technického zdokonalování vyhrazeny.

3. Výběr stanoviště a podmínky v místě instalace

3.1 Půdní

poměry

Podklad musí mít dostatečnou nosnost a okolní zemina musí být propustná pro vodu (pro určení fyzikálních vlastností dané půdy by měl být u místního stavebního úřadu vyžádán posudek pro danou půdu). Zvláštnosti v případě spodní a vrstevní vody: Viz níže.

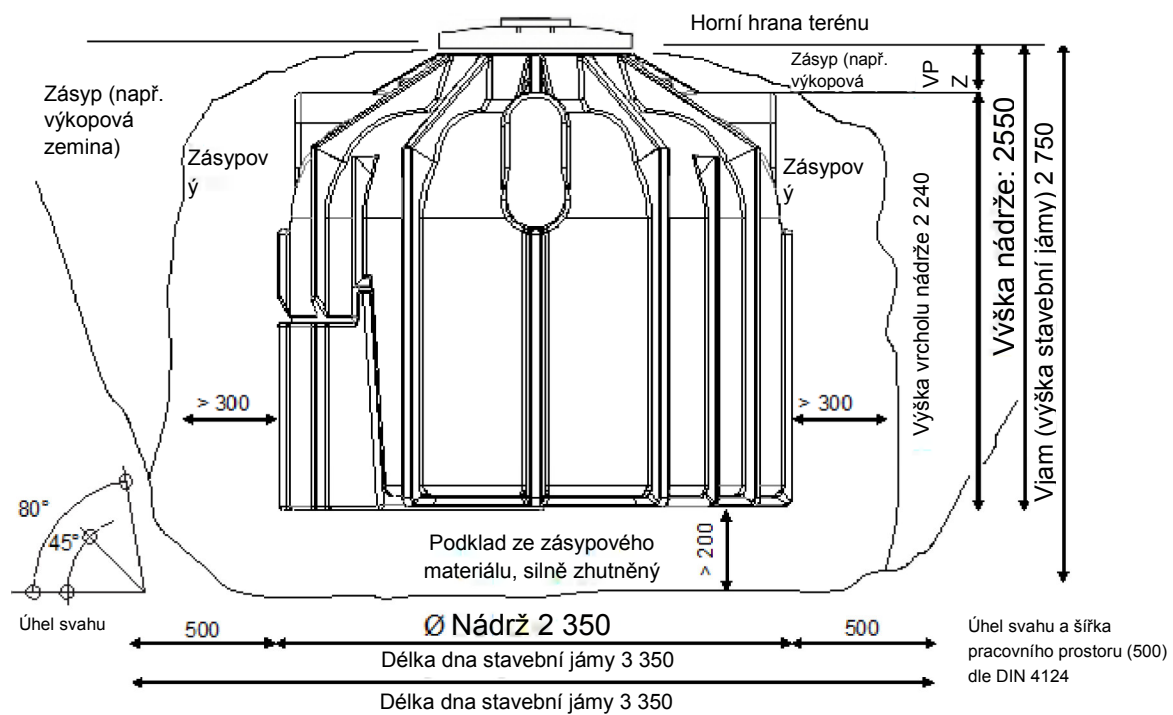
3.2 Stavební jáma

Pro stavební jámu musí být k dispozici dostatečně velká plocha, aby bylo možné dodržet šířky pracovního prostoru a úhel svahu. Maximální výška překrytí zeminou (VPZ) je stanovena pro různé velikosti nádrží (==> **tabulka 2**).

Tabulka 2: Překrytí zeminou *vztaženo k vrcholu nádrže bez kopule (==> viz obrázek 2)

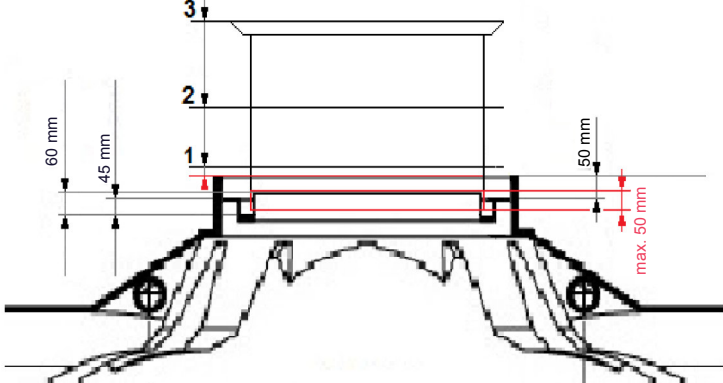
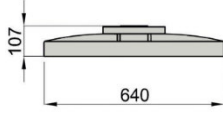

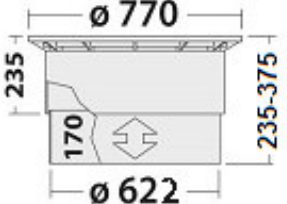
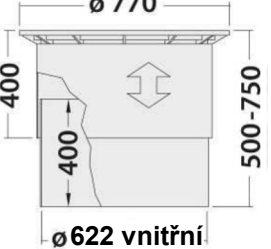
Výška překrytí zeminou (VPZ)*	
Poklop	Globoline 8 300 l
Poklop Basic	310 mm
Poklop z PE	410 mm
Teleskopický segment	669 mm
Teleskopická kopule	1 010 mm (max. překrytí zeminou)

Obrázek 2: Instalační velikosti



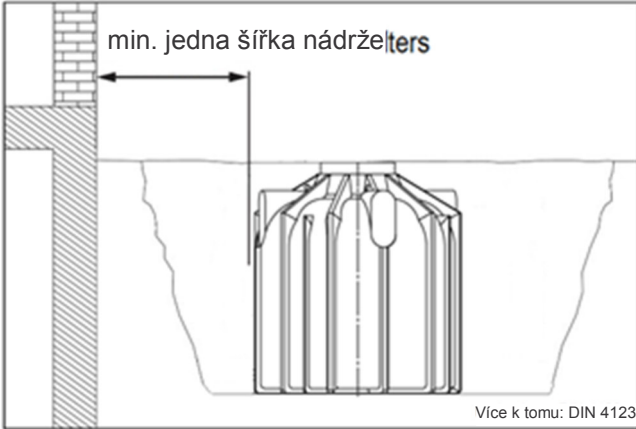
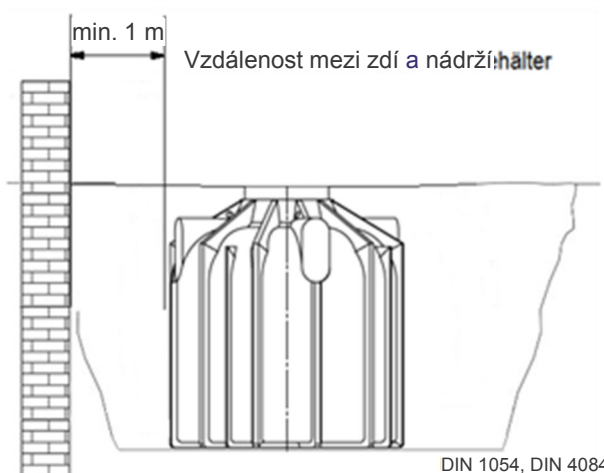

Jak u podzemních nádrží, tak i u poklopů nádrží se mohou vyskytnout výrobně podmíněné rozměrové tolerance. U možných kombinací dvou produktů, které se nachází na horní mezi tolerance, může být přímo při instalaci zapotřebí ubrat materiál. To se může provést opatrným uchopením kopule nádrže nebo příslušného poklopu!

3.2.1 Stupeň účinnosti poklopů

Tabulka 2.1 Účinnost poklopů			
Nasazovací víko 35.0000.0029	1. Poklop z PE lze zatížit do 200 kg 95.0050.0070	2. Teleskopický segment z PE lze zatížit do 200 kg 95.0050.0071	3. Teleskopickou kopuli z PE lze zatížit do 1 500 kg 95.0050.0072
			
Účinná výška = V z GloboLine		Konstrukční řada	
	<p>1</p>  <p>V z max. = 90 mm V z min. = 70 mm</p>	<p>2</p>  <p>V z max. = 310 mm V z min. = 150 mm</p>	<p>3</p>  <p>V z max. = 685 mm V z min. = 415 mm</p>
Popis poklopů			
Bez dětské pojistky Nepochozí	Dětská pojistka pochozí	Díky plynulému nastavení výšky se může měnit účinná výška mezi 235 a 375 mm. Další snížení účinné výšky je možné zkrácením dílů segmentu. Dětská pojistka pochozí	Díky plynulému nastavení výšky se může měnit účinná výška mezi 415 a 685 mm. Další snížení účinné výšky je možné zkrácením dílů segmentu. Dětská pojistka pochozí

3.3 Zvláštní instalační situace

Tabulka 3

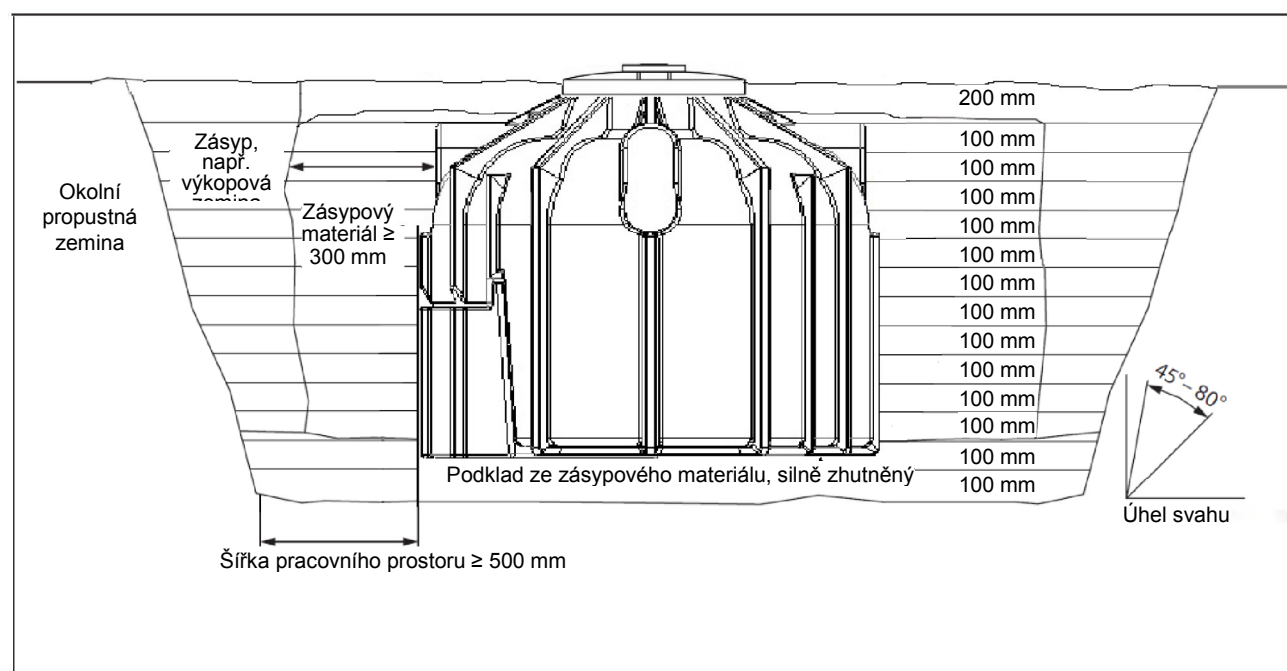
<p>3.3.1 Poloha vůči budovám Nádrže nesmí být nijak zastavěny a nemůže se na ně přenášet zatížení způsobené budovou, popř. základů. Vzdálenost od budov musí odpovídat alespoň jedné šířce nádrže.</p>	 <p>Více k tomu: DIN 4123</p>
<p>3.3.2 Poloha ve svahu Pokud jde o polohu ve svahu, je nutná obhlídka terénu, zda nehrozí nebezpečí sesuvů zeminy. Při instalaci nádrže v bezprostřední blízkosti (< 5 m) svahu, kopce nebo náspu je potřeba provést stabilizaci svahu opěrnou zdí podle statického výpočtu, která absorbuje tlak zeminy. Zed' musí přecházet přes rozměry nádrže ve všech směrech o min. 0,5 m a být vzdálená od nádrže minimálně 1 m. Další informace k tomu získáte u příslušného úřadu nebo u místních stavebních firem.</p>	 <p>Vzdálenost mezi zdí a nádrží: min. 1 m</p> <p>DIN 1054, DIN 4084</p>
<p>3.3.3 Dopravní plochy Nádrže nejsou pojezdové. Jsou určeny pouze pro dopravní plochy třídy A dle EN 124 (cyklisté, chodci)</p>	
<p>3.3.4 Instalace při výskytu spodní či vrstevní vody, příp. soudržené zeminy Je nutné se vyvarovat instalace nádrží v soudržené zemině (jíl, hlína atd.) a v místech s dočasným výskytem spodní vody, vrstevní vody či nahromaděné vody. Dále je třeba zohlednit existenci stromových porostů, stávajících vedení, proudů spodní vody atd., aby se vyloučilo možné poškození nebo hrozící nebezpečí.</p>	

4. Zásypový materiál

4.1 Pro oblast jámy okolo nádrže

Pro zásypový materiál musí být charakteristická soudržná pevnost, dobrá zhutnitelnost, propustnost vody a vzduchu, jakož i mrazuvzdornost a nesmí obsahovat žádné špičaté složky. Tyto požadavky splňují např. šterkové směsi nebo šterk se spektrem zrn 4 mm až 16 mm bez drti (zeptajte se svého prodejce stavebnin). Použití výkopové zeminy nebo jako „výplňový písek“ označovaných materiálů v mnoha případech nesplňuje výše uvedené podmínky.

5. Provedení a časový průběh instalace



Obrázek 4: Provedení instalace na příkladu podzemní nádrže Globo-Line s poklopem nádrže Basic



Vytvoří se vrstvy po 100 mm a zhutní se ručním dusadlem (15 kg) ve třech pracovních cyklech na každou vrstvu! Použití strojů není přípustné! Zajilování zásypového materiálu je v zásadě zakázáno!

5.1 Instalace v pochozím a nepochozím provedení

Pro přípravu na usazení podzemní nádrže se ve vykopané jámě vytvoří **podklad ze zásypového materiálu** (o síle 200 mm): nasypou se jednotlivé vrstvy o výšce 100 mm a silně se zhutní (ručním dusadlem 15 kg na každou vrstvu). Plocha musí být v horizontálním směru dokonale vodorovná.

- Nádrž a její nástavbové části je nutné zkontrolovat, zda nejsou **poškozeny**.

Návod k instalaci podzemní nádrže na dešťovou vodu konstrukční řady Globo-Line

- **Usazení podzemní nádrže** se musí provést tak, že je nutné ji bez nárazů (např. za pomoci pásů nebo lan) spustit do jámy a opatrně usadit na podklad. Je nutné dbát na to, aby se pro upevnění nebo zvedání použila pouze k tomu určená jeřábová oka. Narážení do vyčnívajících částí nádrže (např. nátrubků) nebo jiných montážních dílů není přípustné!
- **Nasadí se poklop nádrže, popř. šachty** a vyrovná se. Použít se smí pouze poklopy šachet od výrobce nádrže.
- Pro **stabilizaci podzemní nádrže** je nutné ji naplnit asi do výše 50 cm vodou.
- **Zасыпání/zhutnění ve spodní části výkopu** (do poloviny výšky nádrže bez kopule) se provádí tak, že se zásyrový materiál aplikuje do výkopu ve vrstvách 100 mm v šířce minimálně 300 mm kolem nádrže a zhutňuje 15 kg ručním dusadlem (**bez použití jakýchkoliv strojů!**) v rámci zpracování každé vrstvy. **Strojní zhutnění a zajílování zásyrového materiálu není přípustné!** Během zasypávání a zhutňování je nutné neustále sledovat, zda nejsou na podzemní nádrži viditelné deformace nebo jiné příznaky příliš nerovnoměrného zhutňování.
- Po zasypání/zhutnění dolní části jámy se provede instalace **přítokového potrubí a vyprazdňovací trubky** se spádem (min. 1 %) k nádrži, jakož i **odtokového potrubí** se spádem (min. 1 %, stejné nebo silnější než u přítoku) směrem od nádrže. Odtokové potrubí nádrže může být napojeno na stávající kanalizaci nebo za ní napojený vsakovací systém. Pokud je odtokové potrubí napojeno na vsakování, musí být toto nejméně ve vzdálenosti 3 m od nádrže.
- Podzemní nádrž se poté až po spodní hranu přípojek **naplní vodou**.
- Při **zasypávání/zhutňování do výšky asi 200 mm pod úroveň terénu** se postupuje stejně, jak je popsáno pro spodní část výkopu. Přitom se nesmí zapomenout na následující: Před zasypáním/zhutněním okolo přípojek je nutné překontrolovat, zda se tato část nedeformuje a dobře sedí!
- **Zbývající zásep** lze provést ornici nebo zeminou z výkopu apod. (**nesmí být vazný, jílovitý ani hlinitý**)

6. Údržba a čištění

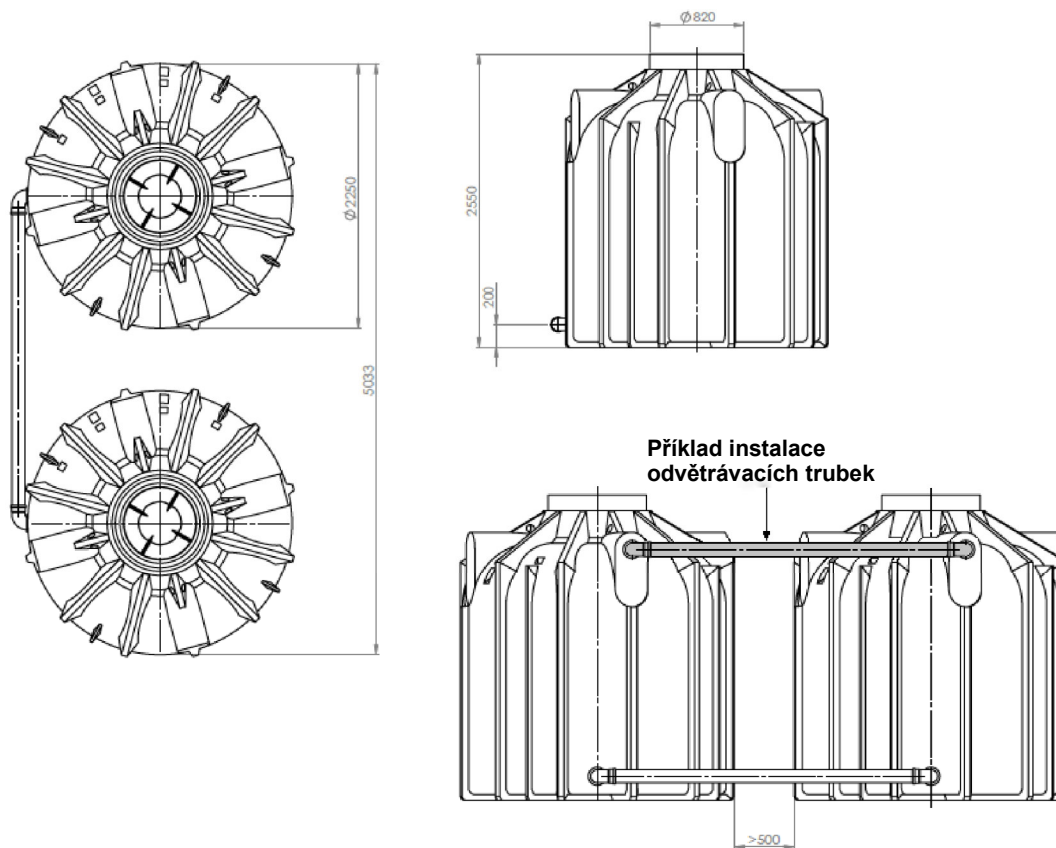
Pravidelné prohlídky a údržba zaručí vyšší funkční bezpečnost a životnost Vaší nádrže na dešťovou vodu. Čištění nádrže a také filtračních vložek by se mělo provádět v pravidelných intervalech. Četnost intervalů údržby je dána místní situací, a záleží na uvážení provozovatele.

Pro plastové poklopy platí: V případě potřeby vyčistit záchytné pískové kroužky a šroubovací vložky, šrouby a vložky namazat. Poklopy je nutné pravidelně kontrolovat, zda bezpečně doléhají / jsou zabezpečeny proti přístupu dětí.

7. Spojení několika nádrží jako vícenádržové zařízení

Spojení dvou nádrží Globoline do vícenádržové cisterny se provádí na rovných plochách ve spodní části a na horní straně nádrže pomocí naší vrtací sady (kotoučová pila pro vrtání otvorů a 3 břitová těsnění) + 1x extra břitového těsnění a kanalizačních trubek (zajistí zákazník). Kanalizační trubky musí být do nádrží nasunuty minimálně 200 mm. Doporučuje se použít kolena, aby se při případné dodatečné instalaci podzemní nádrže nedeformovaly spojovací trubky. Je nutné dbát na to, aby byla vzdálenost mezi dvěma nádržemi minimálně 0,5 m.

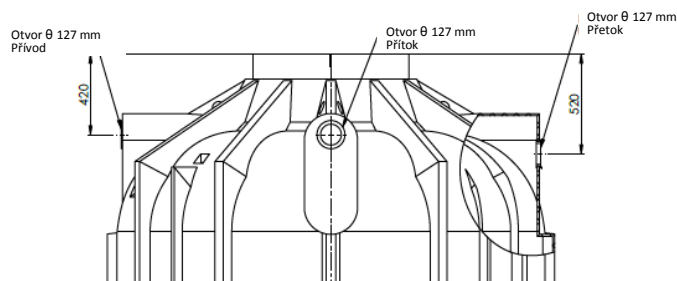
► Globoline DUO (příklad provedení na 2 x 8 300 litrů)



Vícenádržové zařízení se nesmí přejíždět a musí být dostatečně vzdálená od pojezdových ploch!

8. Umístění přítoku, odtoku a přívodního potrubí

8.1 Globoline 8 300 I (umístění otvorů ze závodu)



8.2 Umístění přítoku, odtoku a přívodního potrubí u předmontované varianty filtru

Údaje Globoline L		Varianta
Označení	Rozměr	35.7500.0020 košový filtr
Výška přítoku od spodní hrany trubky po horní hranu nádrže bez poklopu	mm	470
Výška vyprazdňovací trubky od spodní hrany po horní hranu nádrže bez poklopu	mm	470
Výška odtoku od spodní hrany po horní hranu nádrže bez poklopu	mm	570