

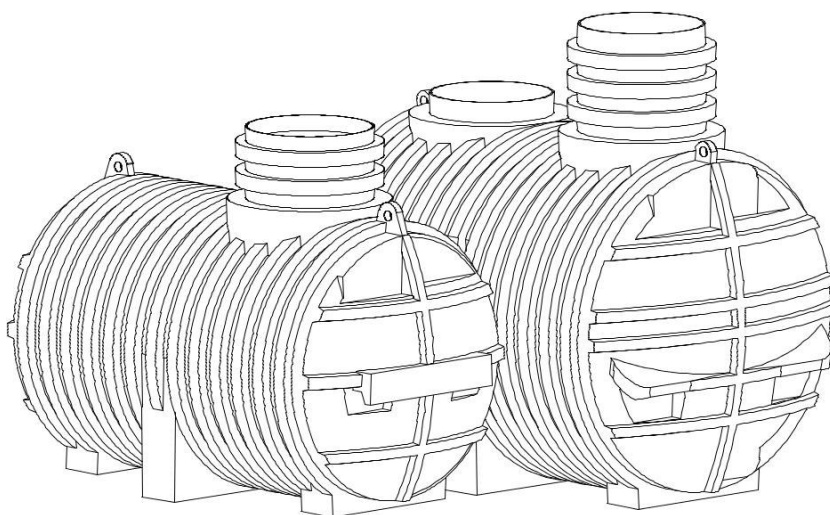
# Montážní návod

Podzemní nádrž na dešťovou vodu z polyetylenu

Konstrukční řada Eco-Line

3300 L / 5000 L

Verze 07-2019



## Obsah

1. Přehled objemů, rozměrů, hmotností.....	2
2. Obecně.....	3
2.1 Bezpečnost.....	3
2.2 Vyznačovací povinnost.....	3
2.3 K tomuto návodu.....	3
2.4 Všeobecné informace k podzemním nádržím.....	3
2.5 Právní situace/úřední podmínky.....	3
2.6 Odpovědnost.....	3
3. Výběr stanoviště a podmínky na stanovišti.....	4
3.1 Půdní poměry.....	4
3.2 Stavební jáma.....	4
3.3 Zvláštní montážní situace.....	5
4. Zásypový materiál.....	6
4.1 Pro oblast jámy okolo nádrže.....	6
5. Provedení a časový průběh montáže.....	7
5.1 Montáž v pochozím a nepochozím provedení.....	7
6. Údržba a čištění.....	8
7. Umístění nátoku, přeřadu a technického otvoru.....	8

## 1. Přehled objemů, rozměrů, prázdných hmotností

### Konstrukční řada Eco-Line

Tabulka 1: Přehled objemů, rozměrů, prázdných hmotností

Objem	Rozměry D x Š x V	Prázdná hmotnost
Eco-Line 3 300 litrů	2460 x 1400 x 1800 mm	cca 118 kg
Eco-Line 5 000 litrů	2458 x 1710 x 2280 mm	cca 195 kg

Údaje o hmotnosti bez vybavení

## 2. Obecně

### 2.1 Bezpečnost

Při veškerých pracích je nutné dbát bezpečnosti a ochrany zdraví při práci. Při manipulaci nebo údržbě zařízení uveďte zařízení mimo provoz a zajistěte, aby nedošlo k opětovnému spuštění provozu neoprávněnou osobou. Nejsou-li prováděny žádné práce uvnitř nádrže, musí být poklop nádrže uzavřen, jinak hrozí nebezpečí zranění. Společnost Nautilus Wassersysteme GmbH & Co KG nabízí rozsáhlý sortiment příslušenství, který je navzájem kompatibilní a slouží k vytvoření kompletního systému. Použití příslušenství jiných výrobců může vést k omezení funkčnosti zařízení a na případné takto vzniklé škody se nemusí vztahovat záruka výrobce.

### 2.2 Vyznačovací povinnost

Všechna rozvodná potrubí a odběrná místa užitkové vody musí být vyznačena textem se slovy „**voda není pitná**“ nebo pomocí piktogramu. Označení musí zabránit i po několika letech chybné záměně s rozvodnou sítí pitné vody. I při správném vyznačení může dojít k záměně, např. dětmi. Z tohoto důvodu musí mít všechna odběrná místa užitkové vody nainstalované ventily s **dětskou pojistkou**.



### 2.3 K tomuto návodu

Před montáží nádrží a jejich uvedením do provozu si prosím pečlivě přečtete celý tento návod. Přitom je nutné bezpodmínečně dodržovat popsání bodů. Pokud bylo zakoupeno další doplňkové zboží, jsou zvláštní návody na montáž případně vloženy do přepravního obalu (podle produktu). Tento návod prosím dobře uschovejte, abyste jej mohli případně použít i v budoucnu.

### 2.4 Všeobecné informace k podzemním nádržím

Podzemní nádrže se vyrábí technologií rotačního spékání z plastu – polyethylenu jako jeden kus (monolitické), tzn. bez svarů nebo podobných spojů. Materiál je odolný proti téměř všem chemikáliím, biologicky nezávadný.

### 2.5 Právní situace/úřední podmínky

Instalace a provoz zařízení na využívání dešťové vody zpravidla nepodléhá úřednímu schválení, existuje pouze oznamovací povinnost. Přesto je nutné se u příslušného úřadu (stavební úřad, vodárny) informovat o podrobnostech, ale také o možnostech podpory. Při výrobě a montáži zařízení na využívání dešťové vody je nutné dodržovat příslušné normy a předpisy, jako je DIN 1989; DIN 1986; DIN 18196; ENV 1046; DIN 4124; ATV-DVWK A127, jejichž obsahem se zařízení společnosti Nautilus Wassersysteme GmbH & Co KG a tento návod řídí.

### 2.6 Odpovědnost

Výrobce není odpovědný za škody způsobené:

- Nesprávným výběrem stanoviště
- Chybami při montáži a utěsnění
- Spodní, povrchovou a nahromaděnou vodou
- Použitím pro jiný účel



Nádrže jsou určeny výhradně pro podzemní montáž. Nadzemní plnění je nepřipustné.



Nádrž a její nastavbové části je nutné bezpodmínečně přezkontrolovat, zda nejsou poškozeny. Případné škody způsobené během přepravy je nutné přepravci oznámit písemně při převímce zboží.



Respektování údajů tohoto návodu je součástí záručních podmínek. Při nedodržení zaniká jakýkoliv záruční nárok.



Tento návod nemůže obsáhnout všechny zvláštnosti a podrobnosti instalace zařízení na využívání dešťové vody.

Pro veškeré rozměrové a objemové údaje, které jsou uvedeny v našich katalozích, montážních návodech a jiných dokumentacích si vyhrazujeme toleranci +/- 3 %. Užité objem podzemní nádrže může, v závislosti na jejím vybavení, činit až o 10 % méně, než je jmenovitý objem. Omyly a změny čísla zboží jednotlivých produktů jsou v rámci technického zdokonalování vyhrazeny.

### 3. Výběr stanoviště a podmínky na stanovišti

#### 3.1 Půdní poměry

Podklad musí mít dostatečnou nosnost a okolní zemina musí být propustná pro vodu (pro určení fyzikálních vlastností dané půdy by měl být u místního stavebního úřadu vyžádán posudek pro danou půdu). Zvláštnosti v případě spodní a povrchové vody: viz **Tabulka 3**.

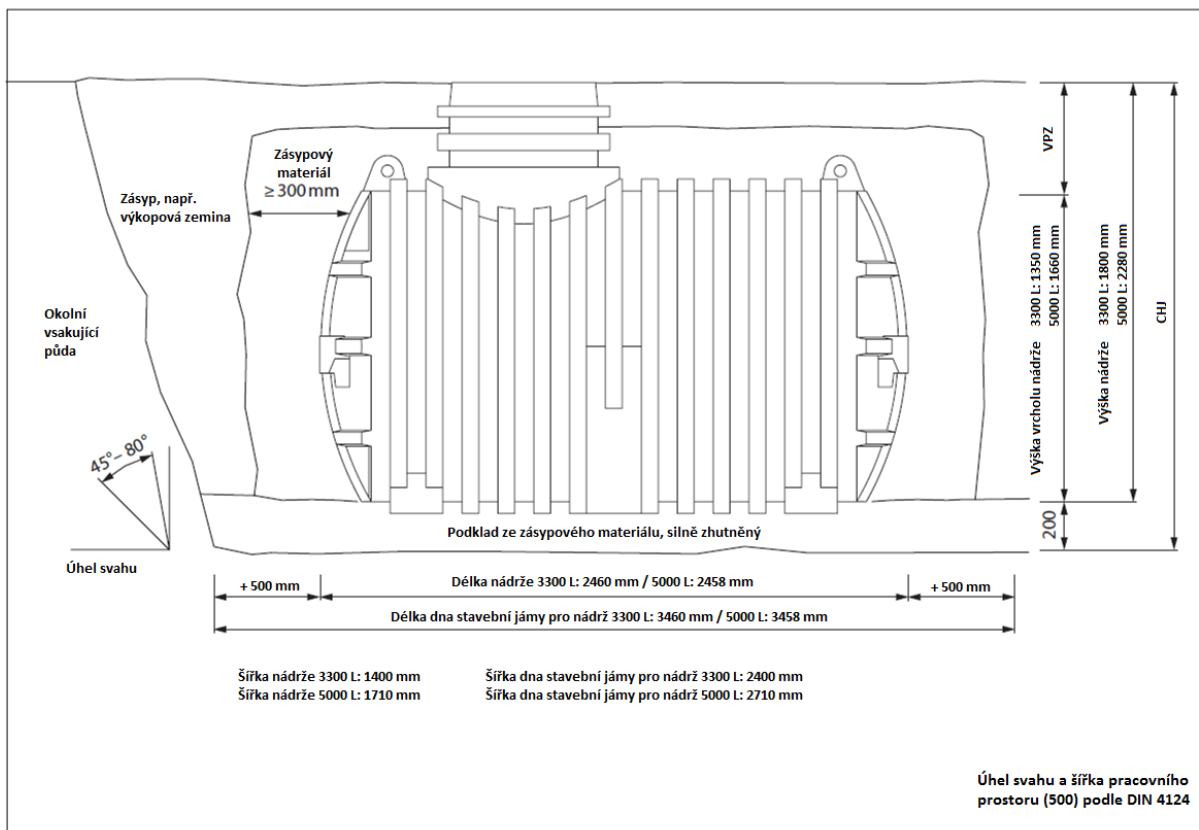
#### 3.2 Stavební jáma

Pro stavební jámu musí být k dispozici dostatečně velká plocha, aby bylo možné dodržet šířku pracovního prostoru a úhel svahu. Maximální výška překrytí zeminou (VPZ) je stanovena pro různé velikosti nádrží (viz **Tabulka 2**).

**Tabulka 2: Max. přípustné překrytí zeminou** \*vztaženo na vrchol nádrže bez dómu (==> viz obr. 2 na straně 5)

Max. výška překrytí zeminou (VZP)*		
Typ poklopu	Eco-Line 3300 L	Eco-Line 5000 L
Základní Basic	350 mm	520 mm
PE-poklop	450 mm	620 mm
Teleskopický poklop	709 mm (max. překrytí zeminou)	879 mm (max. překrytí zeminou)

Obr. 2: Montážní velikosti



Jak u podzemních nádrží, tak i u poklopů nádrží se mohou vyskytnout výrobně podmíněné rozměrové tolerance. U možných kombinací dvou produktů, které se nachází na horní mezi tolerance, může být přímo při instalaci zapotřebí ubrat materiál. Toto se může provést opatrným sražením hrany na dómu nádrže nebo příslušném poklopu!

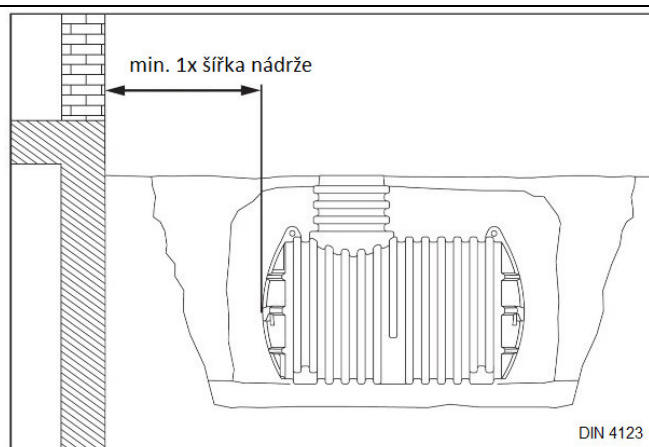
### 3.3 Zvláštní montážní situace

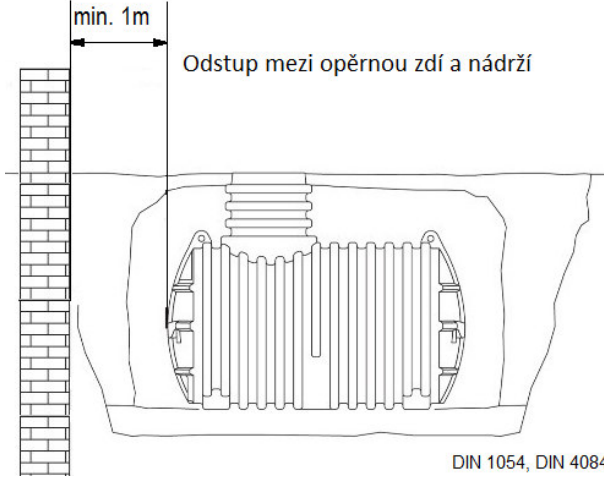

Tabulka 3:

#### 3.3.1 Poloha vůči budovám

Nádrže nesmí být nijak zastavěny a nemůže se na ně přenášet zatížení způsobené budovou, popř. jejími základy.

Odstup od budov musí činit minimálně jednoduchou šířku vlastní nádrže.



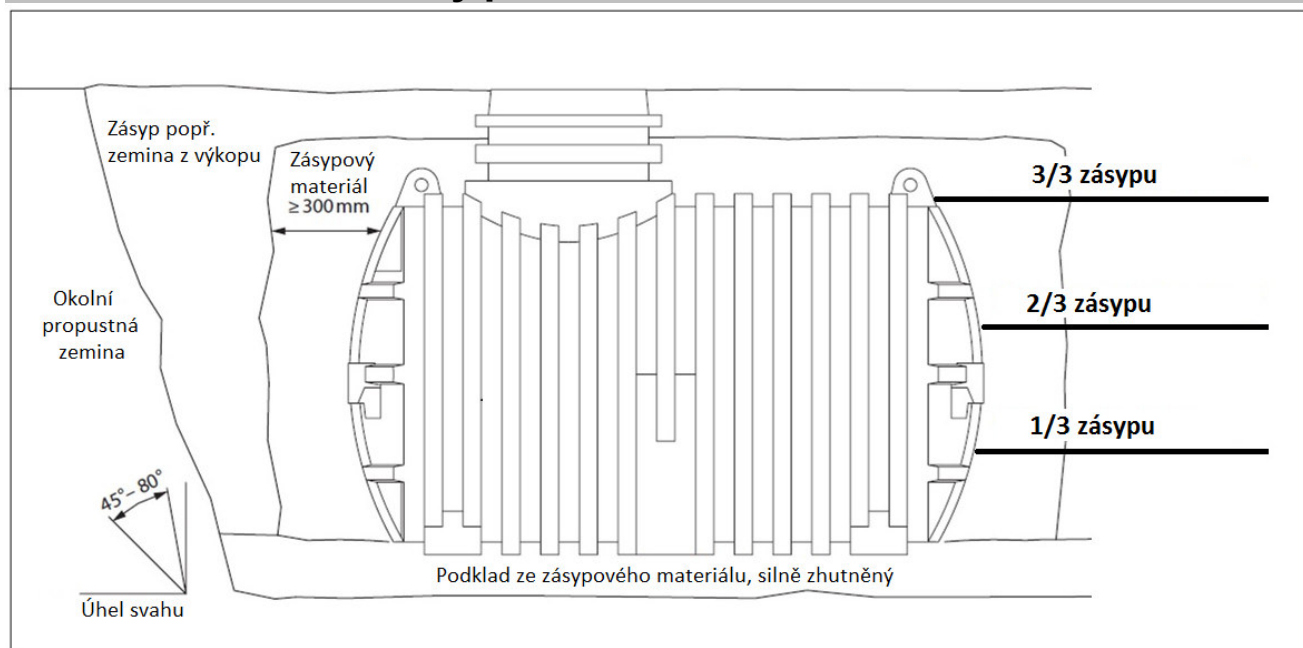
<p><b>3.3.2 Poloha ve svahu</b></p> <p>Pokud jde o polohu ve svahu, je nutná obhlídka terénu, zda nehrozí nebezpečí sesuvů zeminy, a případně provést stabilizaci svahu opěrnou zdí podle statického výpočtu.</p> <p>Další informace získáte u příslušného úřadu nebo u místních stavebních firem.</p>	
<p><b>3.3.3 Dopravní plochy</b></p> <p>Nádrže nejsou pojezdové. Zásadně jsou určeny pro dopravní plochy <b>třídy A</b> podle EN 124 (cyklisté, chodci).</p>	
<p><b>3.3.4 Montáž za podmínek se spodní nebo povrchovou vodou, popř. v soudržné půdě</b></p> <p>Montáž nádrží v soudržné půdě (jíly, apod.), stejně tak ve spodní, povrchové či nahromaděné vodě je nepřipustná.</p> <p>Dále musí být zohledněny porosty stromů, stávající vedení, proudy spodních vod atd., aby bylo vyloučeno možné poškození a hrozící nebezpečí.</p>	

## 4. Zásypový materiál

### 4.1 Pro oblast jámy okolo nádrže

Pro zásypový materiál musí být charakteristická soudržná pevnost, dobrá zhutnitelnost, propustnost vody a vzduchu, jakož i mrazuvzdornost a nesmí obsahovat žádné špičaté složky. Těmto požadavkům vyhovují **frakce v rozsahu zrna od 4 do 16 mm z kulatých zrn** bez podílu odpadu (zeptejte se svého obchodníka se stavebními materiály). Použití zeminy z výkopu nebo materiály označované jako „zásypový písek“ v mnoha případech výše uvedeným podmínkám nevyhovují.

## 5. Provedení a časový průběh montáže



Obr. 4: Provedení montáže na příkladu podzemní nádrže Eco-Line 3300 litrů s poklopem Basic

### 5.1 Montáž v pochozím a nepochozím provedení

Jako **příprava na usazení** podzemní nádrže se ve vykopané jámě vytvoří **podklad ze zásyrového materiálu** (o síle 200 mm): nasypou se jednotlivé vrstvy o výšce 100 mm a silně se zhutní (ruční pěchovačkou 15 kg). Plocha musí být v horizontálním směru dokonale vodorovná.

- Nádrž a její nastavbové části je nutné bezpodmínečně překontrolovat, **zda nejsou poškozeny**.
- **Usazení podzemní nádrže** se musí provést tak, že je nutné ji bez nárazů (např. za pomoci pásů nebo lan) spustit do jámy a opatrně usadit na podklad. Je nutné dbát na to, aby se pro upevnění nebo zvedání použila pouze k tomu určená jeřábová oka. Uvazování za vyčnívající části nádrže (např. hrdla) nebo jiné nastavbové části není přípustné!
- **Nasadí se poklop nádrže, popř. šachty** a vyrovná se. Použít se smí pouze kryty šachet od výrobce nádrže.
- Pro **stabilizaci podzemní nádrže** je nutné ji naplnit asi do výše 50 cm vodou.
- **Zásyp/zhutnění v dolní části jámy** se provede ve třech pracovních krocích. Jedna třetina objemu nádrže se napustí vodou a zvenčí se do stejné výšky zasype zásyrovým materiálem. Zásyrový materiál se zhutní ručním pěchovadlem 15 kg (**nepoužívat žádný stroj!**). Během zasypávání a zhutňování je nutné neustále sledovat, zda nejsou na nádrži viditelné deformace nebo jiné příznaky příliš nerovnoměrného zhutňování.
- Po zasypání/zhutnění dolní části jámy se provede instalace **přítokového potrubí a ochranné trubky** se spádem (min. 1 %) k nádrži, jakož i **odtokové potrubí** se spádem (min. 1 %, stejný nebo silnější než u přítoku) směrem od nádrže. Odtokové potrubí nádrže může být napojeno na stávající kanalizaci nebo za ní napojený vsakovací systém. Pokud je odtokové potrubí napojeno na vsakování, musí být toto nejméně ve vzdálenosti 3 m od nádrže.

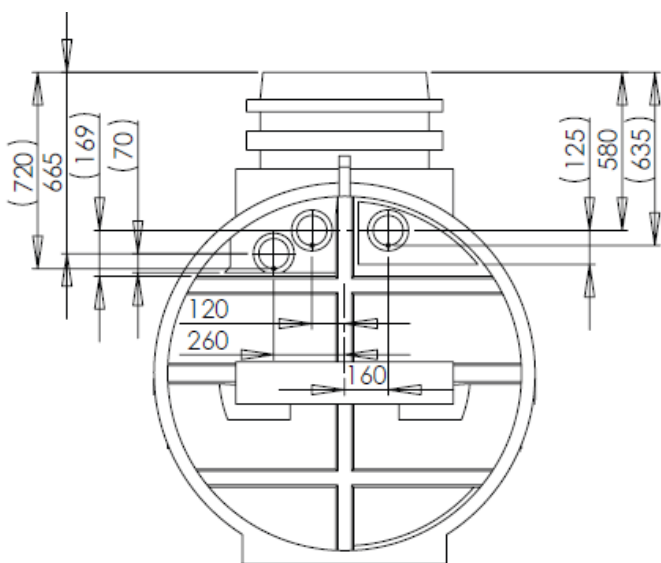
- Podzemní nádrž se potom **naplní vodou** až po spodní hranu přípojek.
- Při **zasypání/zhutnění do výšky asi 200 mm pod úroveň terénu** se postupuje tak, jak je uvedeno v popisu pro dolní část jámy. Přitom se nesmí zapomenout na následující: Před zasypáním/zhutněním okolo přípojek je nutné překontrolovat, zda se tato část nedeformuje a dobře sedí!
- **Zbývající zásyp** lze provést ornici nebo zeminou z výkopu apod. (žádné jíly apod.).

## 6. Údržba a čištění

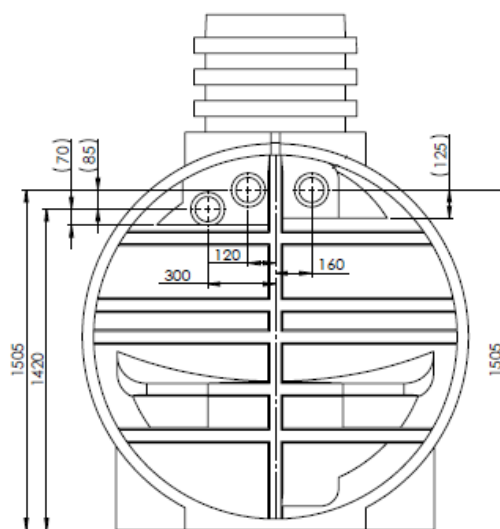
Pravidelné prohlídky a údržba zaručí vyšší funkční bezpečnost a životnost vaší nádrže na dešťovou vodu. Čištění nádrže a také filtračních vložek by se mělo provádět v pravidelných intervalech. Četnost intervalů údržby je dána místní situací, a záleží na uvážení provozovatele.

Pro plastové poklopy platí: V případě potřeby vyčistit záchytné pískové kroužky a šroubovací vložky, šrouby a vložky namazat. Poklopy je nutné pravidelně kontrolovat, zda bezpečně doléhají / jsou zabezpečeny proti přístupu dětí.

## 7. Umístění nátoku, přeřadu a technického otvoru



Eco-Line 3300 Litrů



Eco-Line 5000 Litrů



**U variant nádrží s již namontovaným filtrem se mohou pozice otvorů mírně lišit. Dbejte prosím hodnot uvedených ve specifických technických výkresech.**