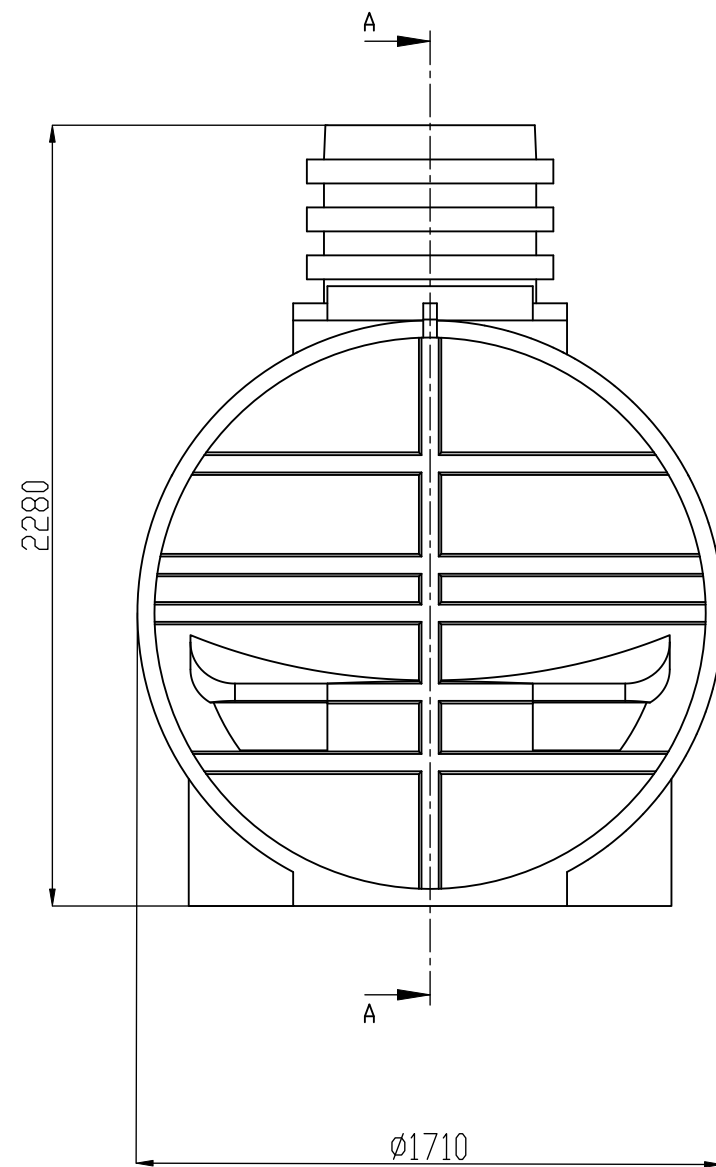
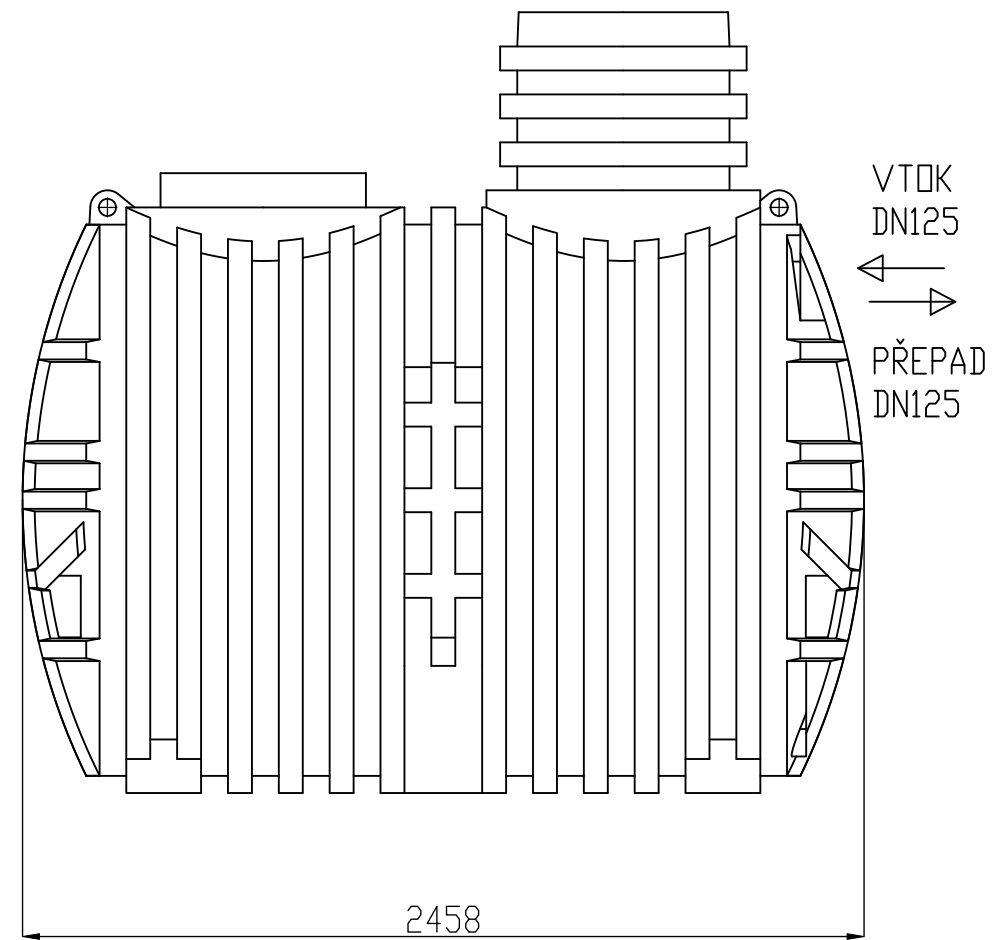


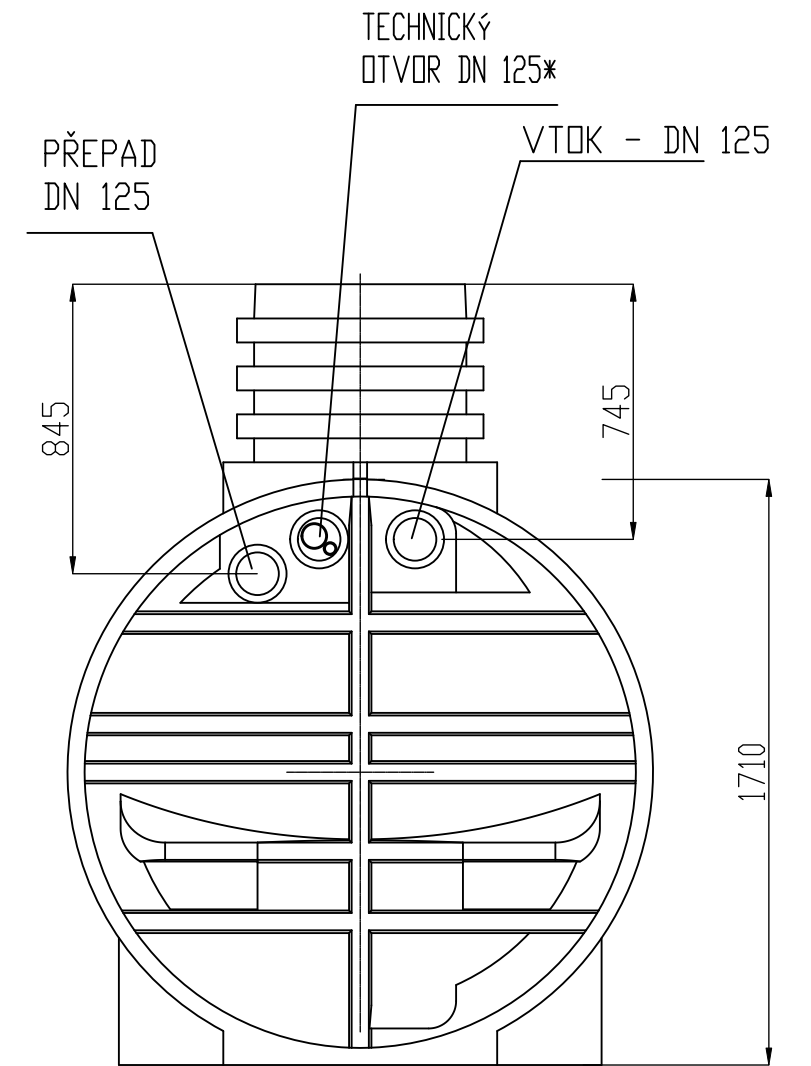
BOČNÍ POHLED 1



PODÉLNÝ
POHLED



BOČNÍ POHLED 2



* OSAZENO PVC KGEM ZÁTKOU S NAVRTANÝMI OTVORY A OSAZENÝMI MANŽETAMI DN25 - PRO VÝTLAK ČERPDLA, DN40 PRO CHRANIČKU ELEKTRO, V PŘÍPADĚ NEVYUŽITÍ JE MOŽNÉ ZÁTKU NAHRADIT BĚŽNOU PLNOU PVC KGEM ZÁTKOU A OTVOR ZATĚSNIT

- OTVORY JSOU OSAZENY MANŽETAMI PRO PRŮCHOD POTRUBÍ PVC KGEM DN 125
- NEPOUŽITÉ PROSTUPY JE MOŽNÉ ZATĚSNIT KGEM PVC ZÁTKOU