

NÁVOD PRO MONTÁŽ A ÚDRŽBU



an *OAliaxis* company

GARANTIA® COLUMBUS

Zemní plastové monolitické nádrže pro dešťovou a
splaškovou vodu 3700 l, 4500 l a 6500 l

Návod pro montáž a údržbu zemní nádrže na dešťovou a splaškovou vodu GARANTIA® COLUMBUS 3700 l, 4500 l a 6500 l.

SADA COLUMBUS

Sada obsahuje nádrž, teleskopickou šachtovou kopuli a poklop

Sada nádrže 3700 l s PE poklopem

Obj. č.: 200032

Sada nádrže 4500 l s PE poklopem

Obj. č.: 200033

Sada nádrže 6500 l s PE poklopem

Obj. č.: 200034

Šachtová kopule (220 – 700 mm)

Obj. č.: 202057



OBSAH:

1. **Všeobecné pokyny**
 - 1.1. Bezpečnost
 - 1.2. Povinnost označení
2. **Podmínky montáže**
3. **Technická data**
4. **Přeprava a skladování**
 - 4.1. Přeprava
 - 4.2. Skladování
5. **Vestavba a montáž**
 - 5.1. Podloží
 - 5.2. Stavební jáma
 - 5.2.1. Spodní voda a tvrdé podloží
 - 5.2.2. Poloha svahu a násep
 - 5.2.3. Instalace v blízkosti pojezděných ploch
 - 5.3. Usazení a zásyp
 - 5.4. Pokládka přípojek DN 100
 - 5.4.1. Přepad
 - 5.4.2. Tlaková potrubí
 - 5.4.3. Odvětrání
6. **Montáž šachtové kopule**
7. **Zapojení více nádrží**
8. **Uložení nádrže ve větších hloubkách**
9. **Kontrola a údržba**

Pokyny popsané v tomto návodu se musí bezpodmínečně dodržovat. Při jejich nedodržení zaniká jakýkoliv nárok na záruku. Pro veškeré doplňující výrobky zakoupené ve firmě Nicoll Česká republika, s.r.o., dostanete návody k montáži samostatně přibalené do přepravního obalu.

Chybějící návody si u nás, prosím, vyžádejte. K dispozici jsou i na webových stránkách www.nicoll.cz.

Před samotnou instalací je nezbytné zkontrolovat výrobky, zda nedošlo k jejich poškození.

Nádrž je odolná chůzi osob a pojezdu osobních vozidel.

Montáž musí být provedena odborně.

1 Všeobecné pokyny

1.1 Bezpečnost

U všech prací (při vestavbě, montáži, údržbě, opravě apod.) je nutno respektovat příslušné bezpečnostní předpisy dle platných norem. Při inspekci nádrže je k zajištění vždy nutná druhá osoba. Při výstupu na zásobníky je k jistění zapotřebí přítomnosti druhé osoby.

Instalace zařízení popř. jednotlivých dílů zařízení musí být provedena odborně a dle přiloženého návodu.

Při veškerých pracích na zařízení popř. dílech zařízení je nutno vždy celé zařízení odstavit z provozu a zajistit proti neoprávněnému znovuzapojení.

GARANTIA® nabízí rozsáhlý sortiment dílů příslušenství, které jsou vzájemně sladěny a lze je sestavovat do kompletních systémů. Použití jiných dílů příslušenství může vést k omezení funkční schopnosti zařízení a zrušení garančního ručení za škody vzniklé z tohoto důvodu.

1.2 Povinnosti a označení

Užitková voda není vhodná ke konzumaci a tělesné hygieně.

Všechna potrubí a odběrová místa užitkové vody je nutno označit slovy „**NEPITNÁ VODA**“ nebo symbolem, aby bylo i po letech zamezeno mylnému spojení s vodovodní sítí pitné vody. I při správném označení může však dojít k záměně, např. dětmi. Proto musí být všechna odběrová místa užitkové vody dostatečně zajištěna.

2 Podmínky montáže

Nádrž odolná chůzi osob:

Zemní nádrže pro dešťovou vodu GARANTIA® Columbus s PE poklopem se smí instalovat pouze v nepojížděných plochách zeleně. Krátkodobé zatížení PE- poklopu odolného chůzi osob činí max. 150 kg, dlouhodobé plošné zatížení je max. 50 kg.

Montáž šachtové kopule s poklopem viz bod 6.1

Nádrž odolná přejezdu osobních vozidel:

- Zemní nádrže dešťové vody GARANTIA® Columbus s litinovým zakrytím třídy B 125 a betonovým prstencem se smí instalovat pod plochami pojížděnými osobními vozidly (max. zatížení nápravy 2,2 t). Nádrže nesmí být v žádném případě vestavěny pod plochy pojížděné nákladními vozidly.
- Zakrytí zeminou musí být v oblasti pojížděné osobními vozidly minimálně 80 cm vysoké a maximálně smí činit 100 cm.
- V žádném případě nesmí být zatížení vozidly přenášeno z poklopu přímo na nádrž.
- Montáž šachtové kopule s poklopem viz bod 6.1

Všeobecně:

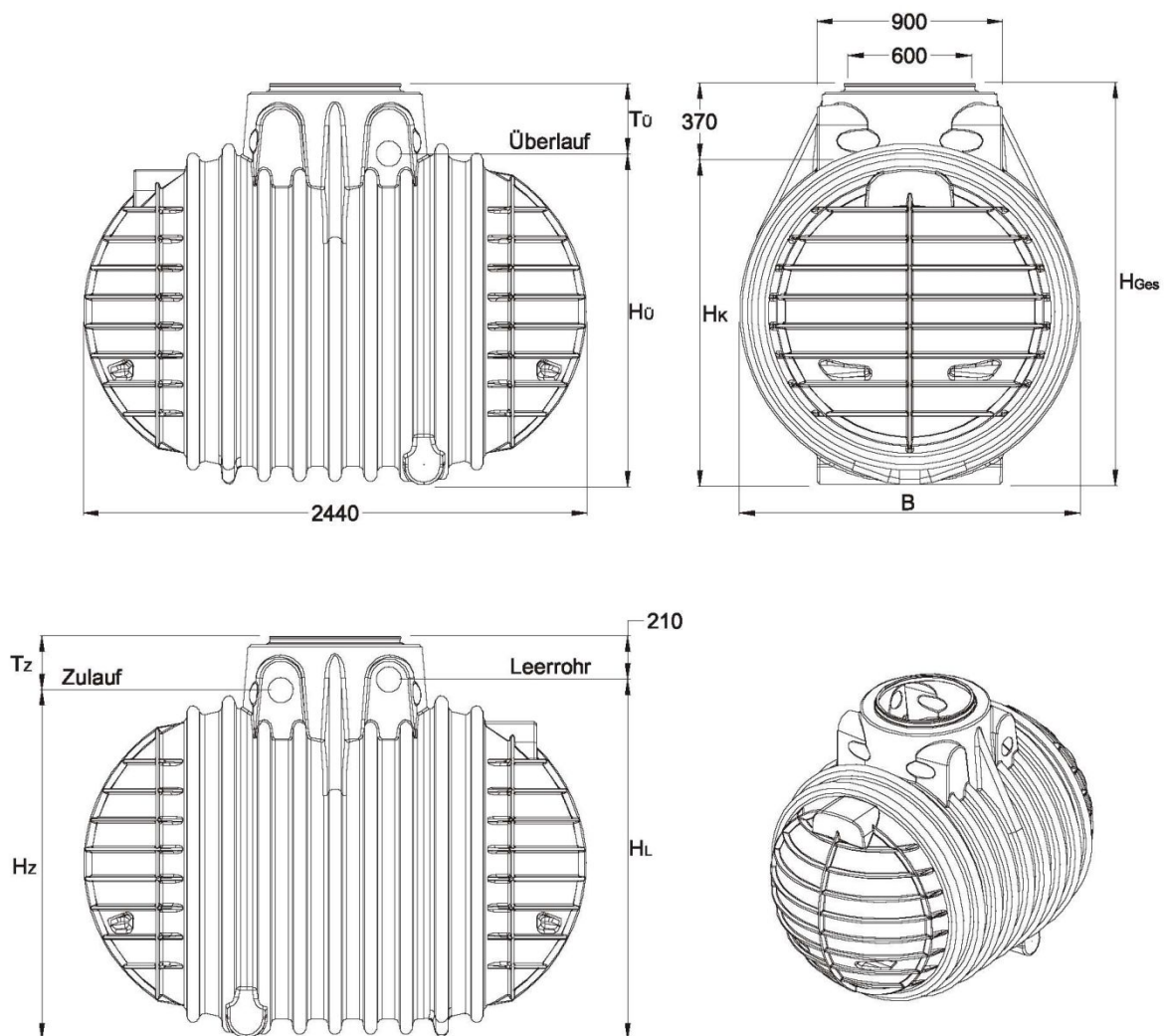
- Při výskytu spodní vody a poloze ve svahu je nutno respektovat speciální předpisy pro

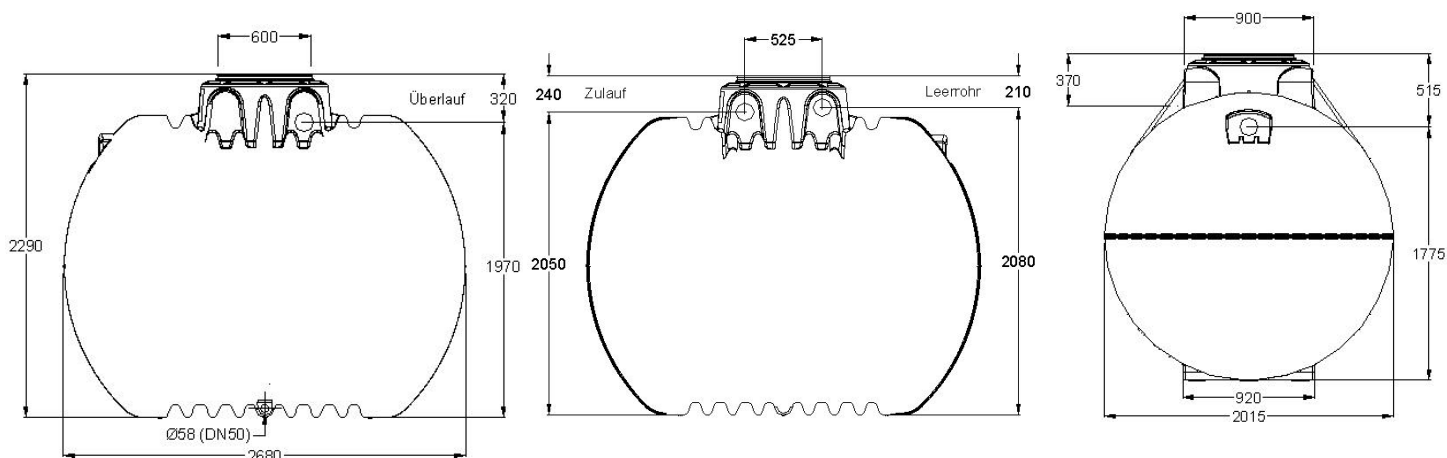
montáž (viz bod 5.2.1 a 5.2.2).

- Při instalaci v blízkosti ploch pojižděných těžkými vozidly je nutno respektovat speciální předpisy pro montáž (viz bod 5.2.3).
- Zakrytí zemínou nad horním povrchem nádrže smí činit 1000 mm od horní hrany nádrže, při speciálním způsobu uložení až 1600 mm horní hrany nádrže viz bod 8. Uložení nádrže Columbus ve větších hloubkách.
- **Víko musí být neustále uzavřeno a zajištěno dětskou pojistkou s výjimkou případů, kdy se v nádrži pracuje.**

3 Technická data

COLUMBUS 3700 I a 4500 I



COLUMBUS 6500 I


Objem [kg]	B	H _{Celk}	H _Z	T _Z	H _Ü	T _Ü	H _L	H _K	Váha
3700 I	1650	1950	1690	260	1610	340	1740	1580	150
4500 I	1840	2140	1880	260	1800	340	1930	1770	190
6500 I	2015	2290	2050	240	1970	320	2080	1920	260

Všechny údaje v mm / +/- 3% tolerance

4 Přeprava a skladování

4.1 Přeprava

Přeprava nádrží smí být prováděna pouze pomocí vhodných přepravních prostředků. Během přepravy je nutno nádrže zajistit proti sklouznutí a pádu. Pokud jsou nádrže k přepravě zajištěny napínacími pásy, je nutno zajistit, aby nádrž zůstala nepoškozena. Vázání nebo zvedání nádrží ocelovými lany nebo řetězy je nepřipustné, vyčnívající díly nádrže nebo nástaveb nesmí být používány k umístění nosných řemenů.

Je bezpodmínečně nutné zabránit namáhání rázy. Nádrže nesmí být v žádném případě rolovány nebo vlečeny po podkladě.

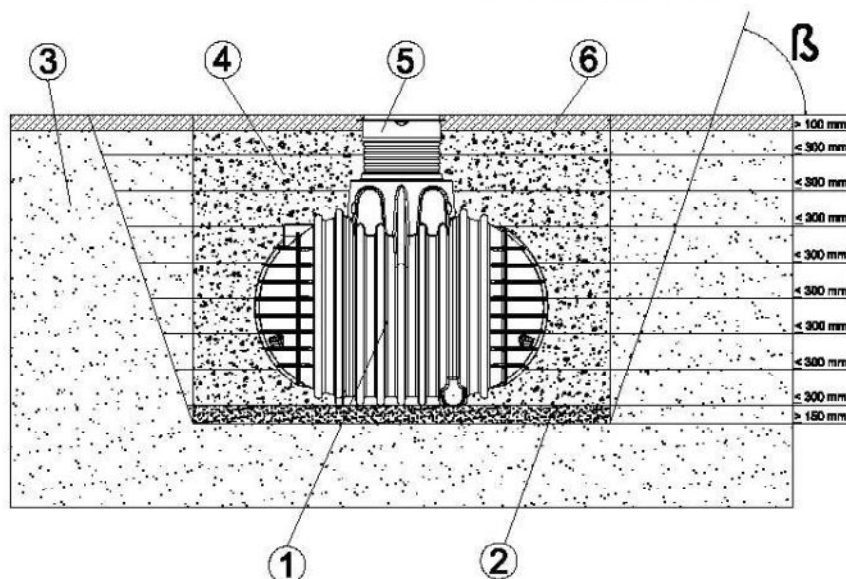
4.2 Skladování

Případné nutné meziskladování nádrží musí být uskutečněno na vhodném, rovném podkladě bez špičatých předmětů, které by mohly nádrž poškodit. Během skladování musí být zabráněno poškození následkem působení povětrnostních vlivů nebo třetích osob.

5 Vestavba a montáž

β podle DIN 4124

1. Nádrž
2. Zhutněný podklad (min. 15 cm)
3. Původní zemina
4. Zásyp (viz bod 5.3 - nejvhodnější je oblázkový štěrk či štěrkopísek max. frakce 8/16 dle DIN 4226-1)
5. Šachtová kupole s teleskopickým nástavcem
6. Krycí vrstva



5.1 Podloží

Před instalací musí být bezpodmínečně vyjasněny následující body:

- Stavební technická vhodnost půdy dle DIN 18196
- Maximální hladina spodní vody, popř. nasákavost podkladu
- Vyskytující se druhy zatížení, např. dopravní zatížení

K určení půdně fyzikálních podmínek se doporučuje vyžádat geologický průzkum / znalecký posudek z lokality stavby.

5.2 Stavební jáma

K zajištění dostatečného pracovního prostoru, musí být základová plocha stavební jámy na každé straně rozměru nádrže větší o cca 500 mm, odstup od pevných stavebních děl musí činit min. 1200 mm.

Násep je nutno založit dle DIN 4124. Podloží musí být vodorovné a rovné a zaručovat dostatečnou únosnost. Jako podloží se pokládá zhutněný oblázkový štěrk či štěrkopísek (max. frakce 8/16 dle DIN 4226-1, vrstva cca. 150-200 mm).

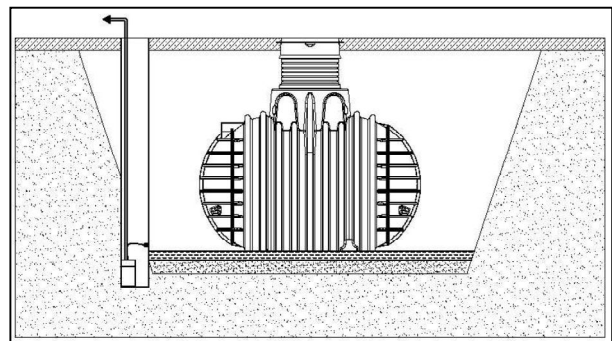
Hloubka jámy musí být vyměřena tak, aby nebylo překročeno maximální zakrytí nádrže (při běžném způsobu uložení s jednou kupolí 1000 mm od horní hrany tělesa nádrže, při způsobu hlubšího uložení za speciálních podmínek instalace pak až 1600 mm, viz bod „Uložení nádrže Columbus ve větších hloubkách“) zeminou. Pro celoroční využití zařízení je nutná instalace nádrže a částí zařízení vedoucích vodu v nezámrazné hloubce. Ta se zpravidla nachází v

hloubce cca. 800 mm, přesné údaje pro lokalitu Vaší stavby obdržíte u příslušného správního orgánu.

5.2.1 Spodní voda a tvrdé podloží

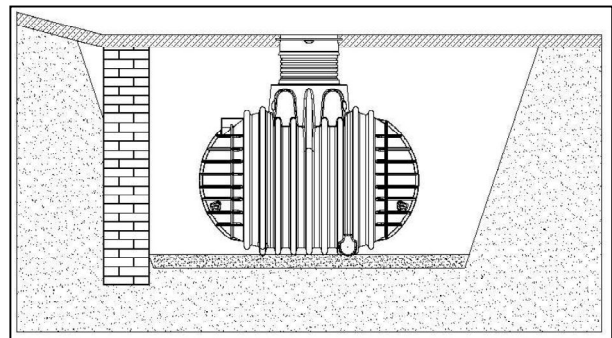
Nádrže nejsou konstruovány pro montáž do spodní vody a v oblastech s trvalou spodní vodou nesmí být zabudovávány.

Při příležitostně se vyskytující spodní vodě (maximální hloubka ponoření nádrže < 20 cm) a tuhé, vodě nepropustné půdě je nutno se postarat o dostatečný odvod (drenáž) spodní popř. prosakující vody, popř. musí drenážní potrubí končit ve svislé vestavěné trubce DN 300, do které je zapuštěno ponorné čerpadlo s plovákem, odčerpávající přebytečnou vodu. Čerpadlo je nutno v tomto případě pravidelně kontrolovat.



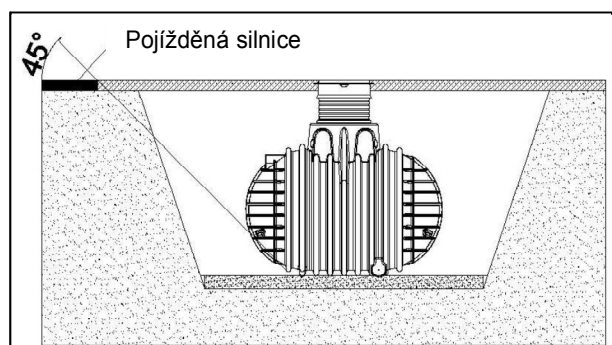
5.2.2 Poloha ve svahu, násep atd.

Při montáži nádrže v bezprostřední blízkosti svahu (< 5 m), navršené zeminy nebo náspu musí být zřízena staticky spočtená ochranná zeď k zachycení tlaku zeminy. Zeď musí přesahovat rozměry nádrže o min. 50 cm ve všech směrech a musí mít od nádrže minimální odstup 120 cm.



5.2.3 Instalace v blízkosti pojezděných ploch

Při instalaci nádrže vedle pojezděných ploch se musí zajistit, aby zatížení vznikající pojezdem těžkých vozidel nebylo přenášeno na nádrž. Odstup od takto zatížené plochy musí minimálně odpovídat hloubce jámy.



Min. vzdálenost k pojezděné ploše:

Nádrž	3700 l	4500 l	6500 l
Vzdálenost	1950 mm + h kopule	2140 mm + h kopule	2290 mm + h kopule

5.3 Usazení podzemní nádrže a zásyp

Nádrž je nutno bez nárazů vložit vhodným zařízením do připravené stavební jámy (viz také

bod 4 – Přeprava a skladování).

K zamezení deformací se nádrž **před** zásypem naplní z 1/3 vodou, potom se zásyp (oblázkový štěrk max. frakce 8/16 dle DIN 4226-1) po vrstvách max. 30 cm postupně zasype do 1/3 a zhutní. Návazně se nádrž naplní do 2/3 a opět v max. 30 cm vrstvách zasype do 2/3, atd. Jednotlivé vrstvy musí být dobře zhutněny (ruční pěchovačkou). Při pěchování je nutno zabránit poškození nádrže. V žádném případě nesmí být nasazeny strojní pěchovačky. Zásyp musí mít šířku min. 50 cm. **Zásyp oblázkovým štěrkem musí být proveden plynule a ukončen v jednom dni**, jinak může dojít v důsledku deště k přetížení zadržanou vodou

Materiál vhodný pro zásyp:

Materiál zásypu	Vhodnost
hrubý štěrk (typu B) skládající se z kameniva o max. 16 mm, který se dá zhutnit	✓ (doporučeno)
kulovitý štěrk na vrch kopule, ornice na vrch šachty a víko (max. velikost zrna 8/16)	✓ (doporučeno)
písek smíchaný s vodou	(✓)
dobrá zahradní půda (písčítá půda)	(✓) (jen půda s vlastnostmi podobnými písku nebo štěrku)
jemná jílovitá zemina	NE!

5.4 Pokládka přípojek

Veškerá přívodní a přepadová potrubí je nutno položit se spádem min 1 % (přitom je nutno zohlednit dodatečné poklesy půdy). Připojení se provádí do předpřipravených a zatěsněných otvorů nádrže DN100. Pro integrované filtry, které se do nádrží zapojují, existují eventuální zvláštní pokyny připojení, zde musí být respektován separátní montážní návod.

5.4.1 Přepad

Je-li přepad nádrže připojen na veřejnou kanalizaci, musí být tato přípojka zabezpečena proti zpětnému vzduť dle platných předpisů. Vhodné je umístit na takovýto přepad sifon proti zápachu.

5.4.2 Tlaková potrubí

Veškerá sací popř. tlaková potrubí a kabeláž je nutno vést v samostatném potrubí, které je nutno bez průhybu pokud možno v přímé linii položit ve spádu k nádrži. Nutné oblouky je nutno vytvořit z kolen s úhlem max. 30°. Konec prázdné trubky musí být 10 cm od vnitřní stěny nádrže.

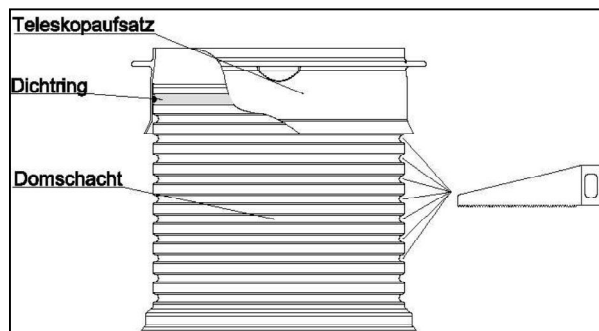
5.4.3 Odvětrání

Nádrž musí být vhodným způsobem odvětrána KG potrubím DN 100. Spojení s odvodušením jiných stavebních objektů je nepřipustné.

6 Montáž šachtové kopule

6.1 Montáž šachtové kopule (volitelně)

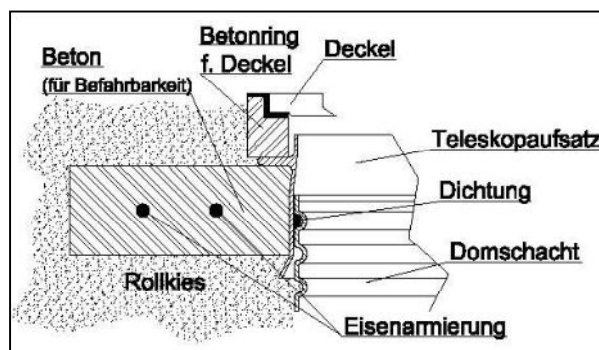
Šachtová kopule nádrže Columbus je průměru 600 mm a je možno ji instalovat v rozměrech 220 – 700 mm. Šachtové prodloužení je možno ze shora na 9 místech zkrátit vždy o 5 cm (viz skica). Těsnící kroužek se vkládá do nejvyšší zbývající drážky a přes něj se nasune teleskopický nástavec (těsnící kroužek namažte tukem, který je součástí dodávky šachtové kopule). Teleskopický nástavec musí být dobře podložen zeminou, aby při zatížení nedošlo k jeho poklesu.



Při montáži je šachtová kopule nasazena volně na otvor nádrže. Při zásypu a zhutnění jámy získá stabilitu, aniž by muselo být zvláště upevnováno.

6.2 Montáž šachtové kopule, odolné přejezdu osobních vozidel (volitelně)

Jsou-li nádrže instalovány pod plochami poježděnými osobními vozidly (třída B, max. zatížení nápravy 2,2 t), musí být použit litinový poklop s betonovým prstencem. Betonový prstenec se osadí do betonového lože (třída zatížení B25 = 250 kg/m²) min. 30 cm širokého a cca. 20 cm vysokého. Zakrytí zeminou nad horním povrchem nádrže musí být v tomto případě minimálně 80 cm vysoké a maximálně smí činit 100 cm. V žádném případě nesmí být zatížení vozidly přenášeno přímo na nádrž. V ostatním je postup shodný s bodem 6.1



Zemní nádrže série Columbus by v žádném případě neměly být zabudovány pod plochami poježděnými nákladními nebo jinými těžkými vozidly.

Víko musí být po každém otevření bezpečně uzavřeno proti přístupu dětí.

7 Zapojení více nádrží

Propojení dvou nebo více nádrží se provádí prostřednictvím tvarově přizpůsobených montážních ploch na spodku nádrže pomocí speciálního těsnění a KG nebo HT potrubí. Otvory je nutno vrtat výhradně speciálním korunkovým vrtákem odpovídající velikosti ve spodní části nádrží. U nádrží Columbus 3700 a 4500 l jsou k dispozici na každé boční straně nádrže 2 plochy pro dovtření otvoru max. DN100 a u nádrže Columbus 6500 l na každé boční straně nádrže 1 plocha pro dovtření otvoru max. DN 50.

Požadovaná (minimální) vzdálenost mezi nádržemi:

- při uložení za sebou: min. 800 mm
- při uložení vedle sebe: min. 1300 mm

KG trubky musí být vloženy minimálně 20 cm do vnitřku nádrže přes příslušné těsnění, které není součástí běžné dodávky samotné nádrže.

Minimální rozměry stavební jámy v mm při zapojení 2 nádrží, včetně pracovního prostoru (500 mm na každou stranu):

Rozměry/typ nádrže	Columbus 3700 I	Columbus 4500 I	Columbus 6500 I
hloubka nádrže (bez teleskopické kupole)	1950	2140	2290
ULOŽENÍ VEDLE SEBE – 2 nádrže			
šířka	5600	5980	6330
délka	3440	3440	3680
ULOŽENÍ ZA SEBOU – 2 nádrže			
šířka	2650	2840	3015
délka	6680	6680	7160

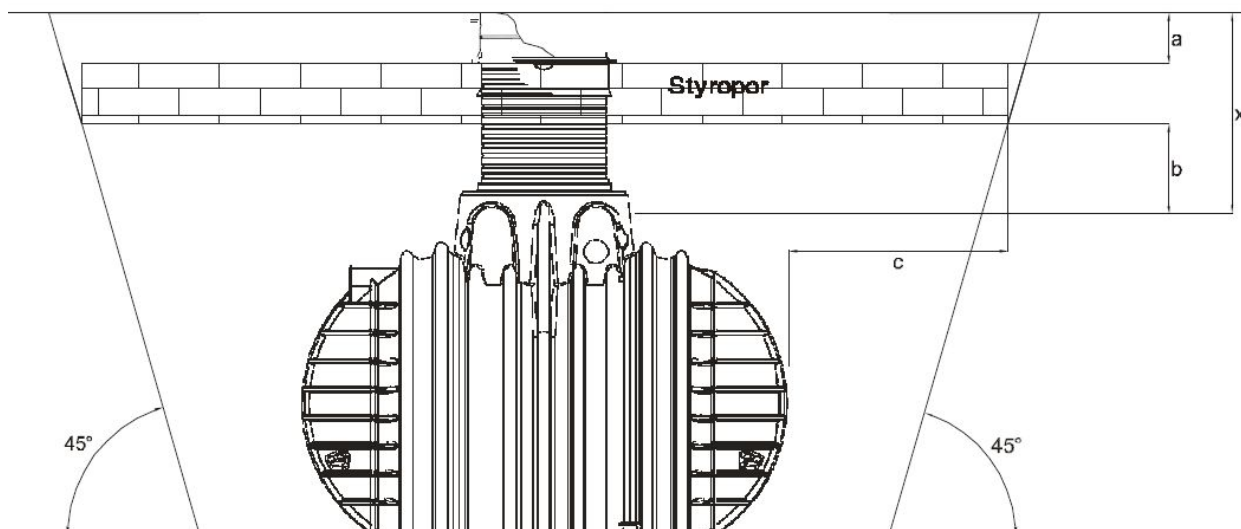
8 Uložení ve větších hloubkách

Standardní maximální hloubka uložení nádrže je pro pochozí i pojízdnou variantu nádrže 1000 mm od horní hrany nádrže, tedy s použitím jedné teleskopické kupole. Nádrž je možno instalovat až do výšky krytí 1600 mm od horní hrany těla nádrže při dodržení níže uvedených podmínek. Při hlubším uložení (krytí zeminou více než 1,07 m – 1,6 m) je potřeba další šachtová kopule, která již není součástí základní sady nádrže.

Nádrž s dvěma instalovanými kopulemi je odolná pouze zatížení osob (krátkodobě 150 kg, dlouhodobě 50 kg), nemůže být zatížena pojezdem vozidel.

Schéma uložení nádrže ve větších hloubkách (krytí 1,0 – 1,6 m od horní hrany nádrže):

V této oblasti není žádná dopravní zátěž



1. Maximální překrytí **x** (viz obrázek nahoře) činí u série nádrží Columbus 1,6 m (od překrytí zeminou větším než 1,0 m se již nesmí přes nádrže přejíždět). **Přitom je bezpodmínečně nutné postupovat dle následujících instrukcí.**
2. **a + b** (viz obrázek) nesmí být silnější než 80 cm, přičemž spodní vrstva **b** musí mít tloušťku cca 30 cm, tj. tloušťka svrchní vrstvy, **a** smí být maximálně 50 cm.
3. Nádrže **nesmí** být instalovány v oblastech se spodní vodou. V každém případě je nutné nainstalovat **drenáž** k odvádění prosakující vody (viz bod 5.2.1).
4. Nad nádrže je nutné položit vystýlku z bloků pěnového polystyrenu (třída pevnosti min. PS 20). Tyto bloky musí na šířku překrývat nádrž kompletně a na délku minimálně o hodnoty uvedené v tabulce:

Nádrž	Přesah polystyrenových bloků (c)	Délka polystyrenových bloků celkem	Šířka polystyrenových bloků celkem
3700 litrů	1,90 m	6,2 m	1,6 m
4500 litrů	2,0 m	6,4 m	1,8 m
6500 litrů	2,4 m	7,2 m	2,2 m

9 Kontrola a údržba

Celé zařízení je nutno min. každé tři měsíce kontrolovat z hlediska těsnosti, čistoty a stability. Údržba celého zařízení by měla být prováděna v odstupech cca. 5 let. Přitom je nutno všechny díly zařízení vyčistit a zkontrolovat z hlediska funkce. Při údržbě byste měli postupovat následovně:

- Vypustit beze zbytku nádrž
- Odstranit měkkou špachtlí pevné zbytky
- Plochy a výstavbové díly očistit vodou
- Beze zbytku vyčistit z nádrže nečistoty
- Všechny díly zkontrolovat z hlediska pevného dosednutí

ZÁRUČNÍ LIST

NÁDRŽE NA DEŠŤOVOU VODU COLUMBUS, CRISTALL A LI-LO

Společnost Nicoll Česká republika, s.r.o. poskytuje **patnáctiletou** záruku na podzemní nádrže na dešťovou vodu Columbus, Cristall a Li-Lo vyrobené společností Otto Graf GmbH. Poskytnutí záruky vyplývá z těchto záručních podmínek:

1. Výše uvedená záruka se vztahuje pouze na podzemní nádrže, nikoliv na jednotlivé součástky či příslušenství, i přesto že toto je součástí dodávky či ceny.
2. Předpokladem poskytnutí záruky v plném rozsahu na podzemní nádrž je správná manipulace, uložení a instalace nádrže a její údržba podle aktuálního montážního návodu platného v době nákupu nádrže. Tento návod je součástí dodávky a je také ke stažení na internetových stránkách firmy Nicoll Česká republika, s.r.o. www.nicoll.cz
3. Záruka zahrnuje, resp. se vztahuje na všechny závady, které je možné prokazatelně vysvětlit jako vadu materiálu nebo výrobní vadu. Společnost Nicoll Česká republika, s.r.o. případné vady podle vlastní úvahy bezplatně odstraní opravou nebo náhradní dodávkou. Náhradní dodávka se omezuje na konstrukčně stejný výrobek nebo na výrobek stejné cenové úrovně.
4. Náklady na výměnu reklamovaného zboží jsou výhradně k tíži kupujícího/zákazníka, tj. náklady na odvoz nového zboží, na demontáž a likvidaci starého (reklamovaného) zboží a na práce spojené s výměnou zboží, nese kupující/zákazník sám a sám také toto zajišťuje. Záruka se nevztahuje na jakékoliv škody (bez ohledu na jejich povahu), které vznikly v přímé či nepřímé souvislosti s předmětem reklamace.
5. Záruční doba činí patnáct let od data nákupu nádrže. Záruční služby budou společností Nicoll Česká republika, s.r.o. poskytnuty pouze tehdy, pokud bude společně s vadným výrobkem/zbožím předložena originální faktura, resp. pokladní doklad (s uvedením data nákupu a jména prodejce). Případně zjištěné vady je třeba neprodleně reklamovat u společnosti Nicoll Česká republika, s.r.o., Průmyslová 367, 252 50 Vestec.

Nicoll Česká republika, s.r.o.

Průmyslová 367

252 50 Vestec

Tel.: +420 272 084 611

Fax: +420 272 084 624

E-mail: info.cz@alixis.com

IČ: 63997631

DIČ: CZ63997631

Společnost je zapsána v OR vedeném

Městským soudem v Praze,

oddíl C, vložka 39701



Ing. Martin Pecka
Jednatel společnosti



ČESKÁ REPUBLIKA

Nicoll Česká republika, s.r.o.

Průmyslová 367, 252 50 Vestec

IČ: 63997631 DIČ: CZ63997631 ②



ČESKÁ REPUBLIKA

Výrobce:

Otto Graf GmbH

Carl-Zeiss-Straße 2-6
DE – 79331 Teningen

Email: info@graf-online.de
www.graf-online.de

an *Aliaxis* company

Nicoll Česká republika, s.r.o.

Průmyslová 367, 252 50 Vestec
Tel: +420 272 084 611
Fax: +420 272 084 624

Email: info.cz@alixis.com
www.nicoll.cz