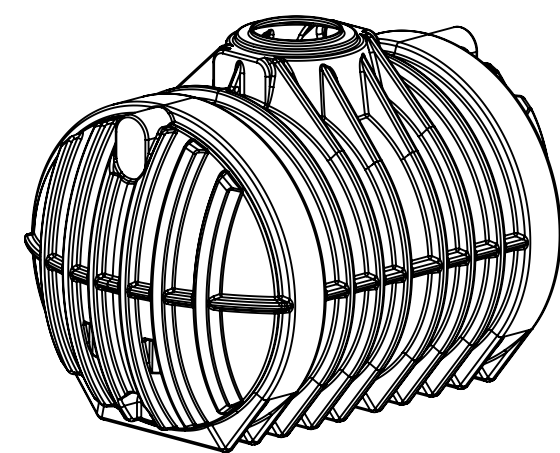
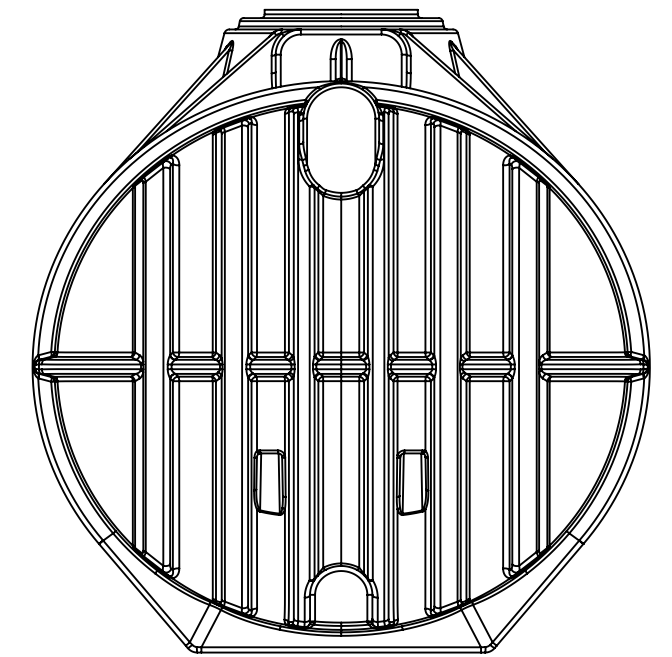
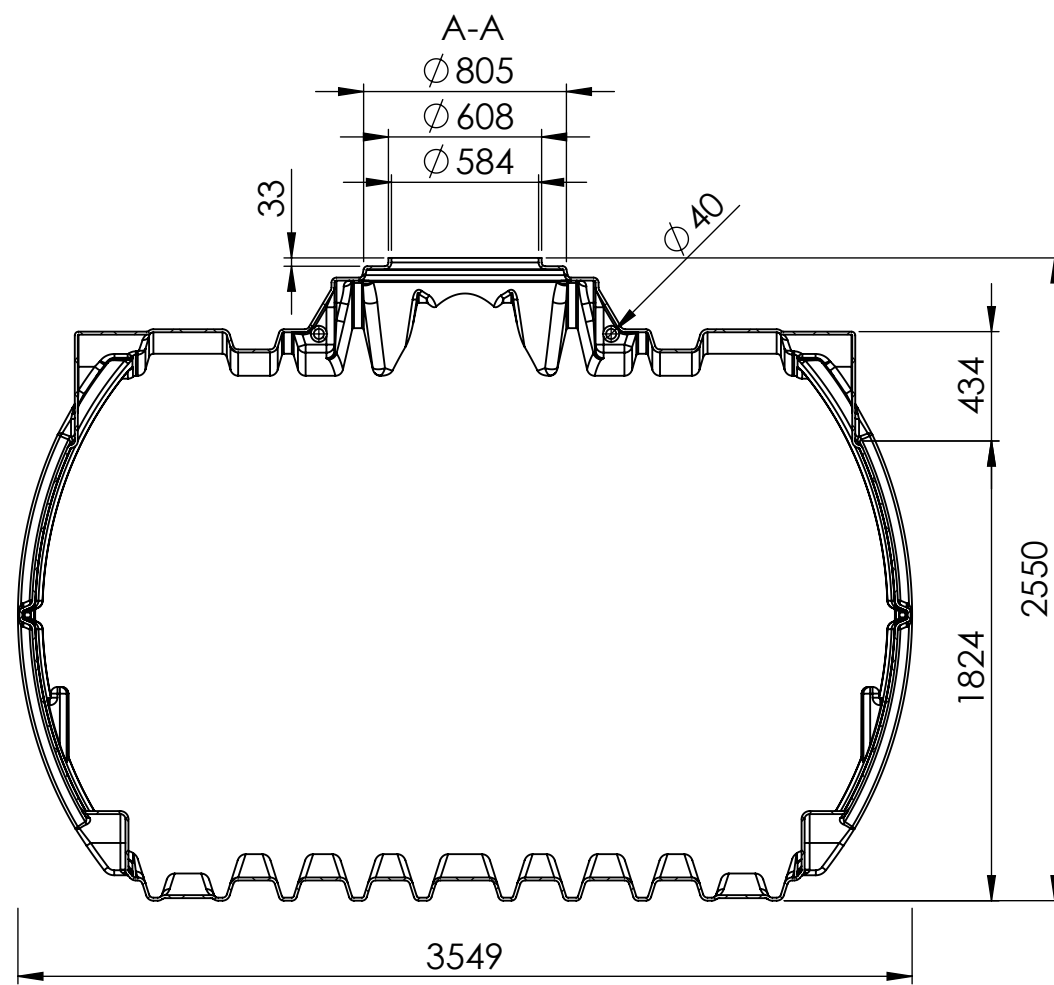
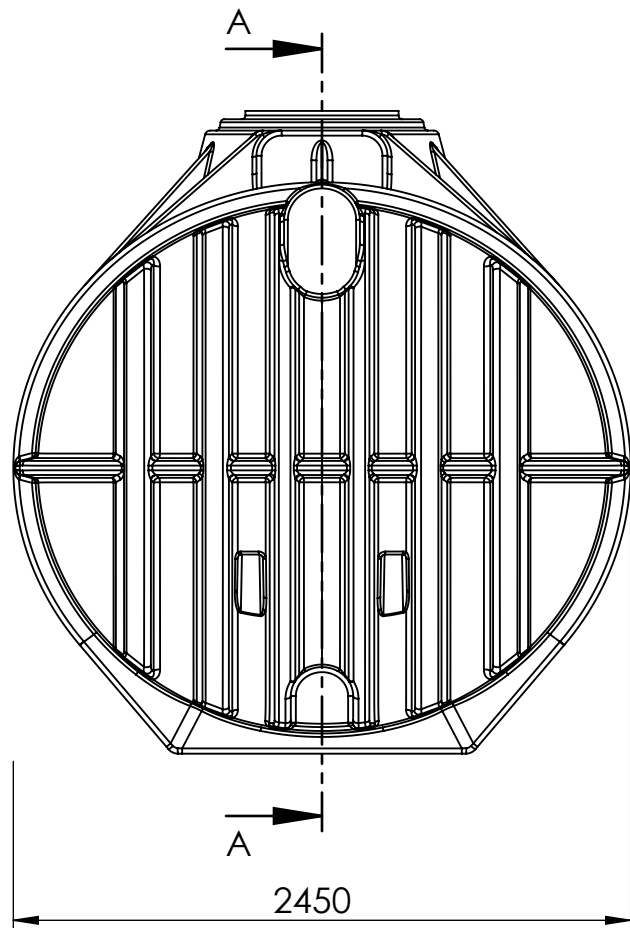


H:\07-Technik\Produktokumentation\Wassertechnik\35\_Nautilus\35.12500.0000\35.12500.0000\35.12500.0000\_000\_Atlantis\_12500 L o.A.


35.12500.000\_000\_Atlantis\_12500 L o.A.



durchschnittliche Wandstärke 12mm  
 Bauteilgewicht ca. 423kg  
 Füllvolumen ca. 12.425l

Nicht bemaßte Einzelheiten sind dem Datensatz zu entnehmen!

**Hinweis:**  
 Durch Schrumpftoleranz des Bauteils und die Toleranzen der Einzelteile können sich die Einbaumaße verändern!

frei für Vorserie		000	C.Hermann 14.12.2021			
Bereich	Änderungsbeschreibung revision text	Index	Ersteller/auth. Datum/date	Prüfer/check Datum/date	Kundenzeichnung client's drawing	Index Cl./Ku
Werkstoff/material PE		Allg. Toleranzen/gen. tolerances				
		Rotationsteile/rotomoulded parts		Metallbauteile & Maschinell bearbeitete Flächen/ metall components & machined areas		
 Köver GmbH & CoKG <small>Schutzvermerk nach DIN ISO 16016 beachten! Refer to protection notice DIN ISO 16016!</small>		Masstab/scale 1:30	DIN ISO 20457 - TG9		DIN 2768-1 f m <b>C</b> v	
		Benennung/title <b>Atlantis 12500 L o.A.</b>				
Format/size	Blatt/sheet	Sach-Nr./basic number		Kundennr./client's No.		
A3	1/1	35.12500.0000				
Keine Änderungen ohne Zustimmung der federführenden Konstruktion. / Any alternations are subject to the approval of the design department.						