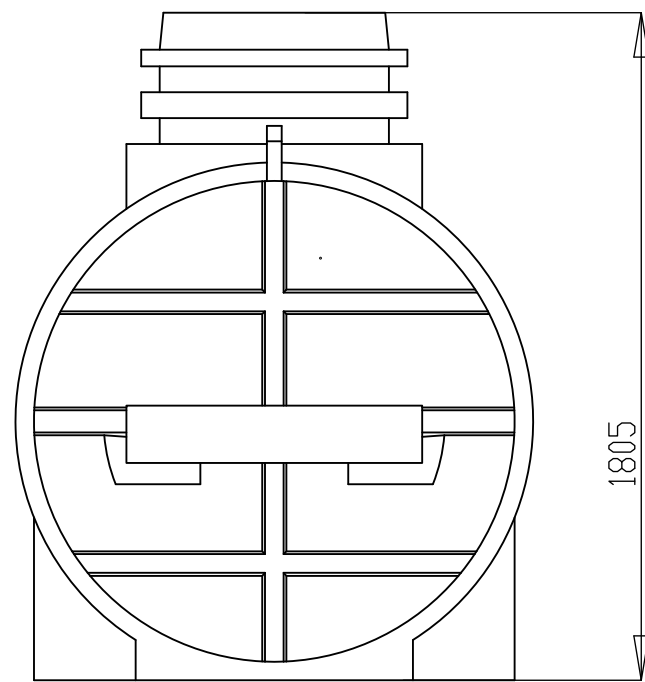
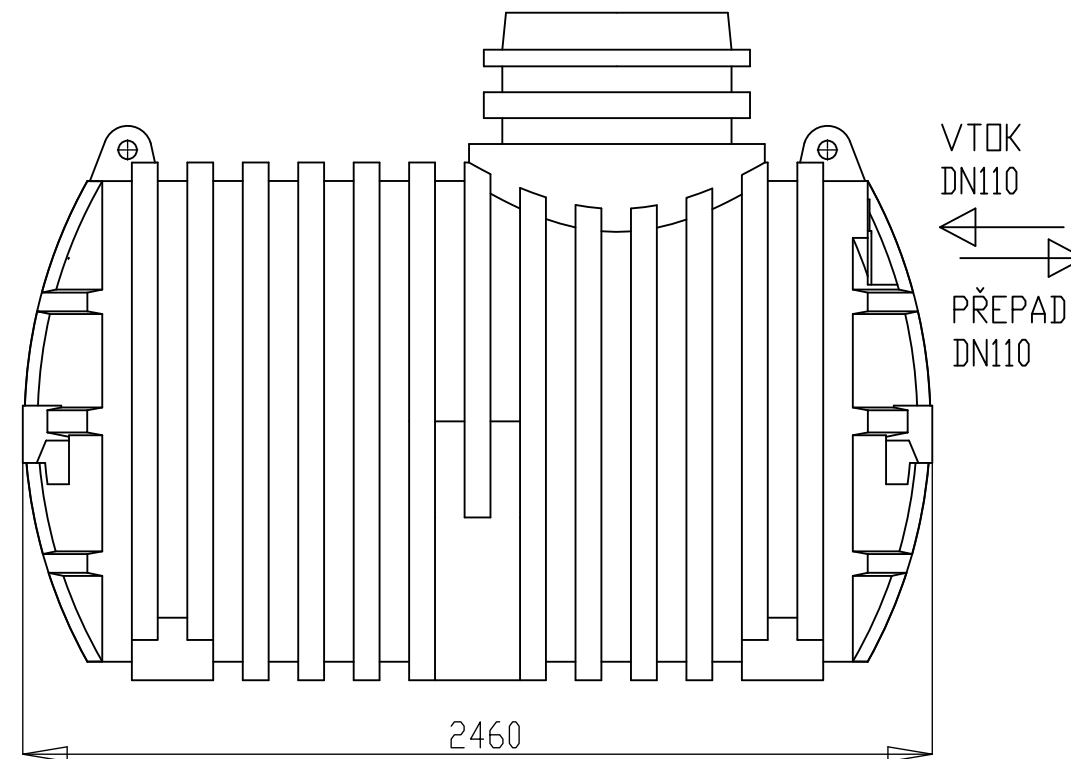


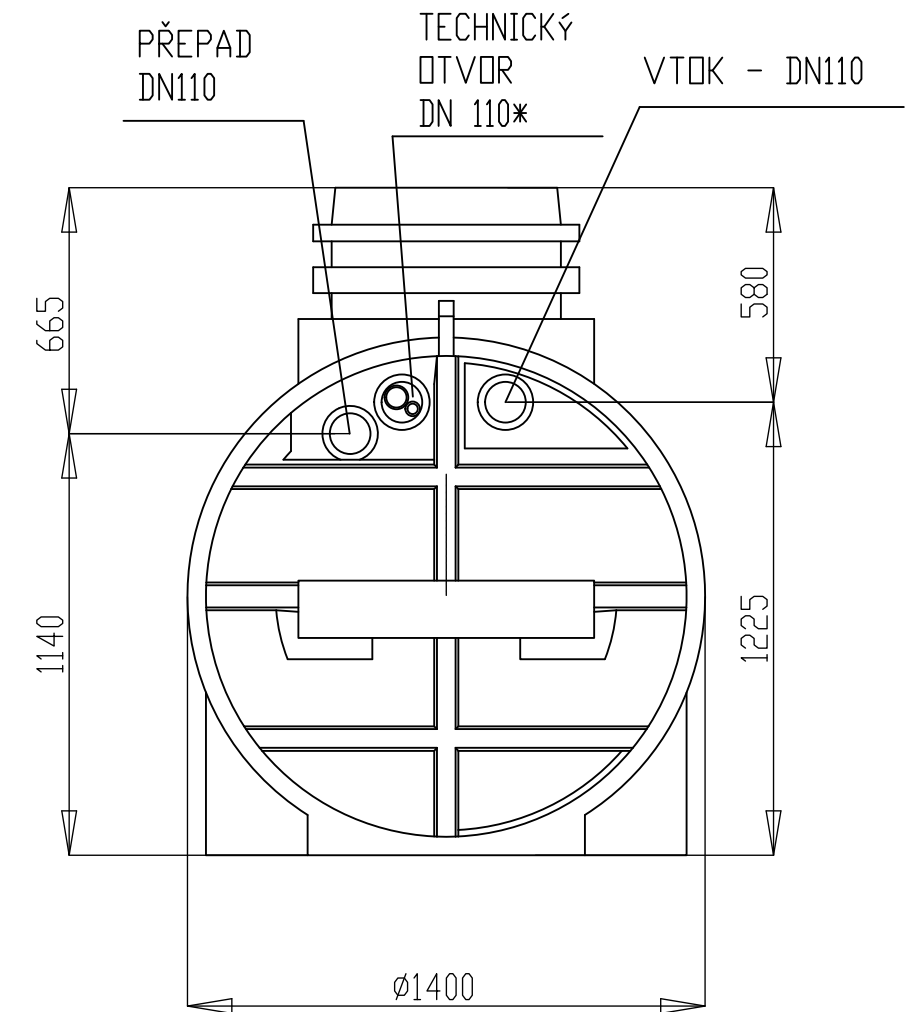
BOČNÍ POHLED 1



PODÉLNÝ POHLED



BOČNÍ POHLED 2



* OSAZENO PVC KGEM ZÁTKOU S NAVRTANÝMI OTVORY A OSAZENÝMI MANŽETAMI DN25 - PRO VÝTLAK ČERPDLA, DN40 PRO CHRÁNIČKU ELEKTRO, V PŘÍPADĚ NEVYUŽITÍ JE MOŽNÉ ZÁTKU NAHRADIT BĚŽNOU PLNOU PVC KGEM ZÁTKOU A OTVOR ZATĚSNIT

- OTVORY JSOU OSAZENY MANŽETAMI PRO PRŮCHOD POTRUBÍ PVC KGEM DN110
- NEPOUŽITÉ PROSTUPY JE MOŽNÉ ZATĚSNIT KGEM PVC ZÁTKOU